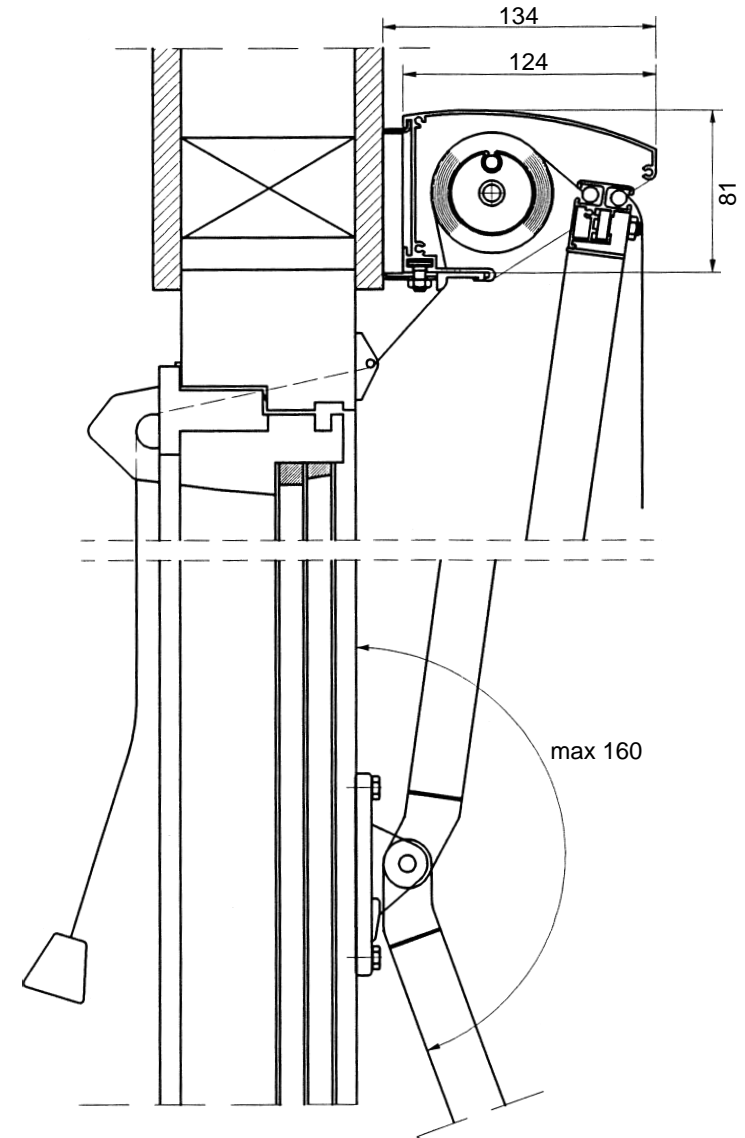
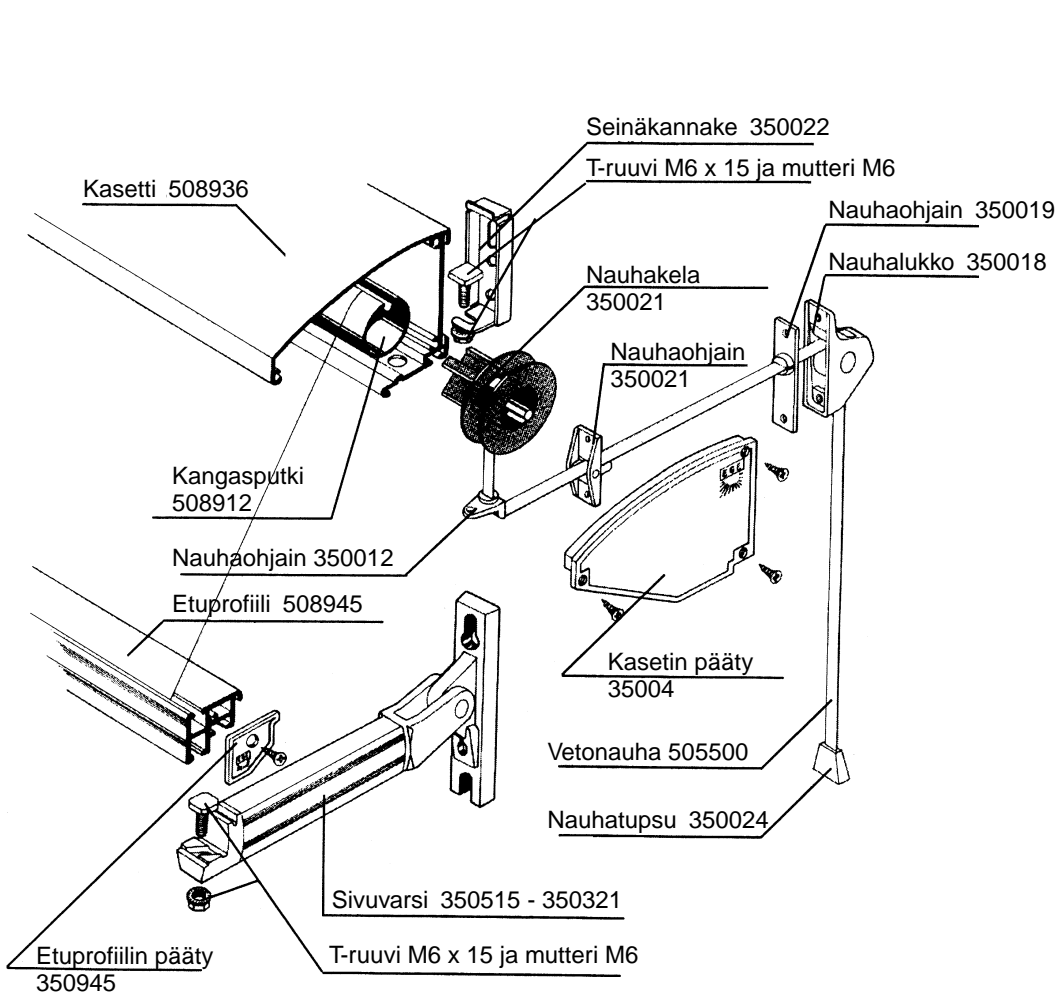


SOLARO

Sivuvarsimarkiisin ASENNUSOHJE kasetilla

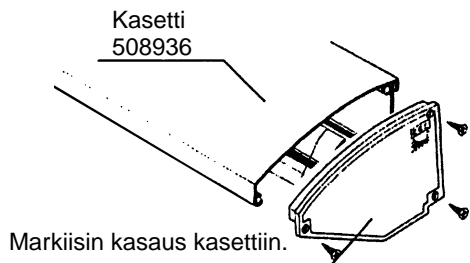


SOLARO Kasettimarkiisin asennusohje

Valmistus:
ARTIC-KAIHDIN OY Salpakankaankatu 38, 80100 JOENSUU
Puh. (013) 781 800 Fax (013) 781 815
www.artickaihdin.fi
myynti@artickaihdin.fi

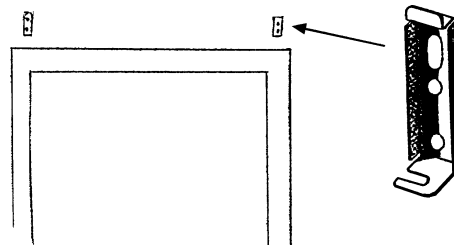
Osaluettelo: 1 kpl kasettikotelo
2 kpl muovipäätyjä
2-3 kpl seinäkannakkeita (määrä leveyden mukaan)
2-3 kpl T-ruuveja + mutterit (määrä leveyden mukaan)
10-12 kpl kiinnitysruuveja (määrä leveyden mukaan)

1



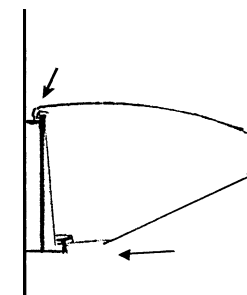
Sovita toinen päätymuovi kasettiin ja ruuvaa kiinni. Laita markiisi kasetin sisään ja aseta kangasputken päätytappi muovipäädystä olevaan vastakappaleeseen. Pujota vetonauha nauhanohjaimen läpi. Aseta toinen pääty niin että rullan päässä oleva akseli ja muovipäädystä oleva holkki osuvat kohdakkain. Laita päätymuovi kunnolla kiinni ja ruuvaa.

2



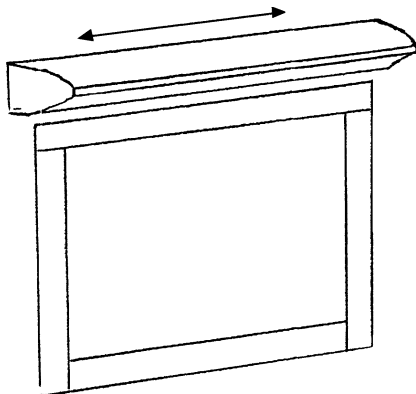
Merkkaa kannakkeitten paikat. Ruuvaa kiinnikkeet seinään. Sivuttaissuuntainen kannakkeen sijoitus ei ole tarkka, kasetissa olevien koko leveyden suuntaisten kannakeurien ansiosta.

3



Aseta T-ruuvit kasetin alapinnassa oleviin uriin. Nosta kasettikotelo kannakkeen yläosassa oleviin ulokkeisiin kuvan mukaan ja paina alas.

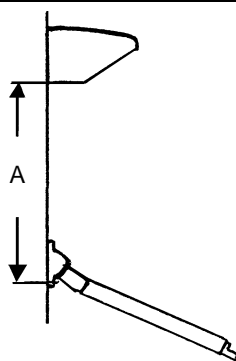
4



Säädä sivuttaissuunnassa markiisi oikealle kohdalle. Laita mutterit kiinni ja kiristä.

5

a

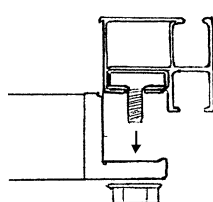


Kiinnitä sivubarret seinään oheisen mitoituskaavion mukaan. Mitta A kastin alareunasta alaruuvien kiinnityspisteeseen.

Ulot.	A-mitta
60	58 cm
70	68 cm
80	78 cm
90	88 cm
100	98 cm

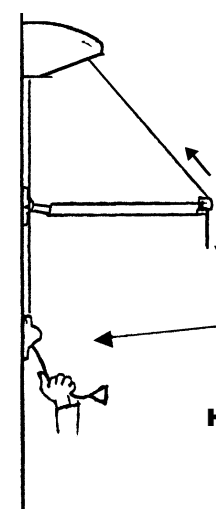
5

b



Aseta sivuvarsi etuprofiiliin kuvan mukaan. Katso että sivuvarsi on suorassa ja kiristä mutteri

6



Kokeile toiminta ylös/alas liikkeellä muutamia kertoja.

Aseta nauhalukko narukelan kanssa samaan linjaan sopivalle käyttökorkeudelle.

Huom! Lyhennä nauha markiisin ääriala-asennossa sopivaksi ja laita tupsu päähän.