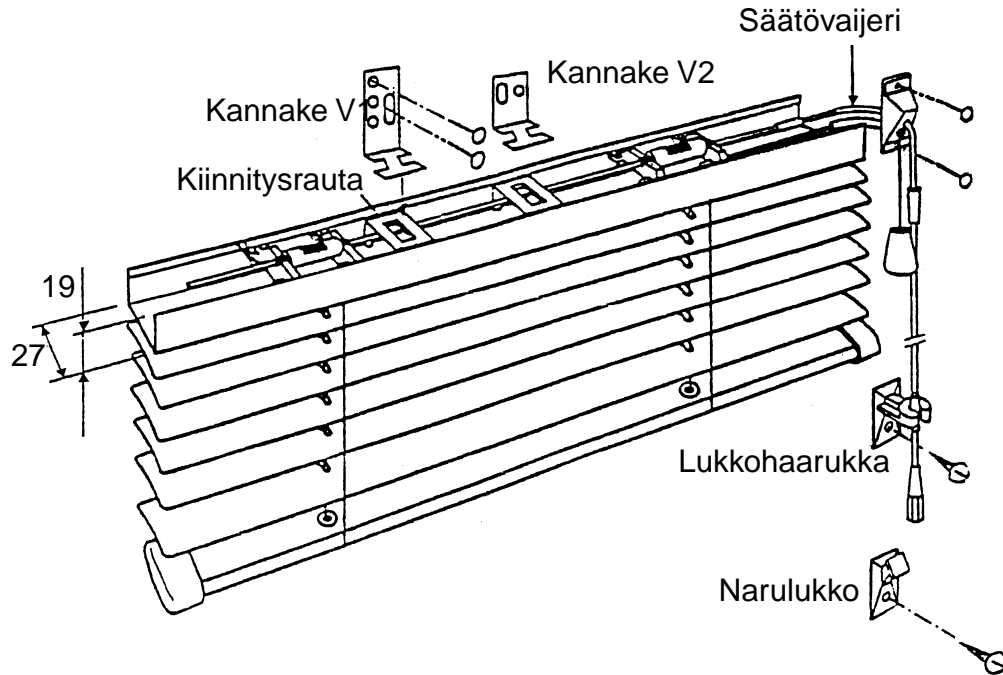
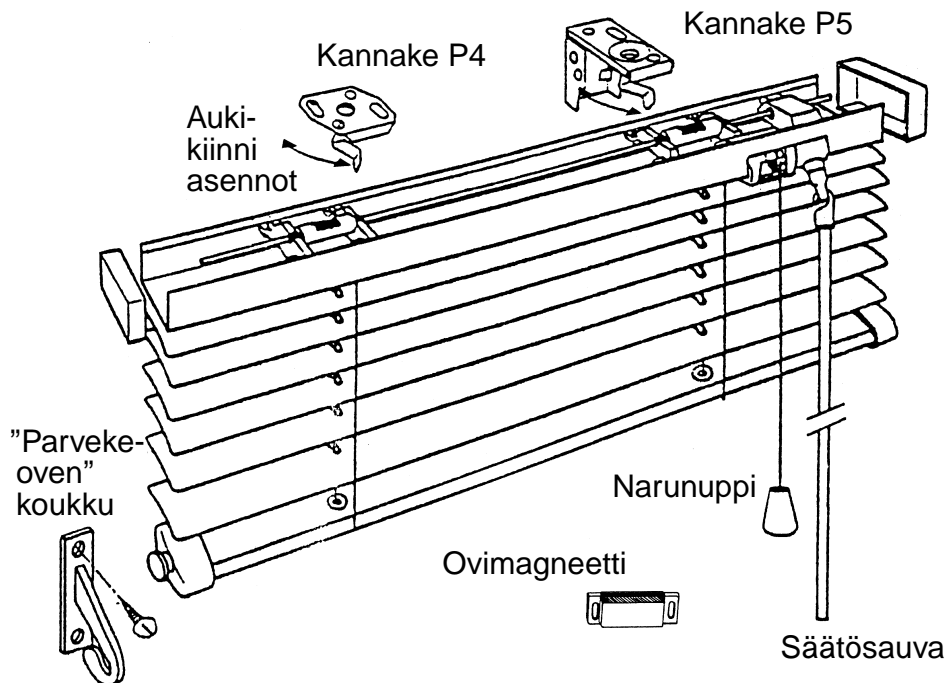


SÄLEKAIHTIMEN ASENNUSOHJE

Säleikaihtimen kiinnitys ikkunoiden väliin



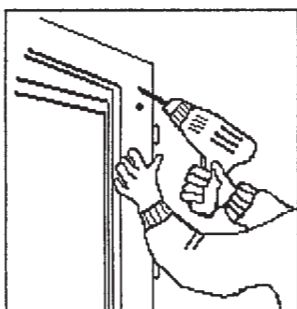
Säleikaihtimen kiinnitys pinta-asennuksena



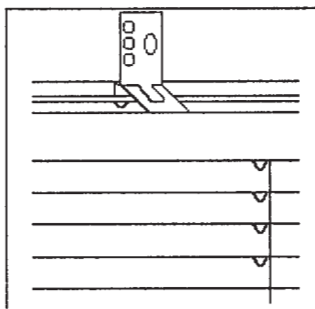
Huom! Älkää vahingoittako sälekaihtimia asennuksen aikana. Suuria kaihtimia asennettaessa tarvitaan ehdottomasti kaksi henkilöä. Läpivientireikiä porattaessa varokaa ettei poranterä osu lasiin, vaan ”kiertäkää” lasi riittävän kaukaa.

1. Varmista aina ennen porausta tuleeko kiinnitys kuvan 3a vai 3b mukaisesti. Sälekaihtimen nostonaru ja säätövaijeri varten porataan ikkunan pystypuitteen keskelle kaksi 7 mm reikää päällekkäin vinosti alhaalta ylöspäin. Lasien välissä reikien pitäisi osua mahdollisimman lähelle kaihtimen yläkotelon suuta (kts. kuva 3).
2. Pujota kannakkeet yläkotelossa oleviin kiinnitysrautoihin ja laske kaihdin riippumaan vapaasti
3. Nosta kaihdin ikkunan yläpuitetta vasten ja kiinnitä se nauloilla kannatinraudoistaan puitteeseen.
- 3.a Poraa reiät 2-3 cm valoaukon yläreunan alapuolelle. Kytkeyty ikkuna, kaihdin kiinnitetään sisimpään pokaan oheisen kuvan mukaisesti, käyttäen suoria kannatinkoukkuja, jolloin kaihdin asennetaan lasia vasten.
- 3.b Poraa reiät valoaukon yläreunan tasolle. Kaksipuitteinen ikkuna, kaihdin kiinnitetään sisimpään pokaan oheisen kuvan mukaisesti, käyttäen taivutettuja kannatinkoukkuja siten , että ne tulevat pokaan yläreunan tasalle.
4. työnnä nostonaruohjaimen vieteri alemmasta reiästä kaihtimen yläkoteloon (venytä vieteriä tarvittaessa) ja pujota narut vieterin läpi huoneen puolelle. Säätövaijeri työnnetään ylemmästä reiästä ohjaimen läpi. Naulaa naruohjain reikien suojaksi.
5. Yhdistä säätötanko säätövaijeriin vetämällä lukitusholkki liitospappaleiden päälle ja kiinnitä tangonpidike puitteeseen säätötangon metalliholkin kohdalle.
6. Kiinnitä narulukko n. 5-10 cm säätötangon nupin alapuolelle. Mittaa nostonaru sopivan pituiseksi kaihdin alas laskettuna ja kiinnitä narunuppi.

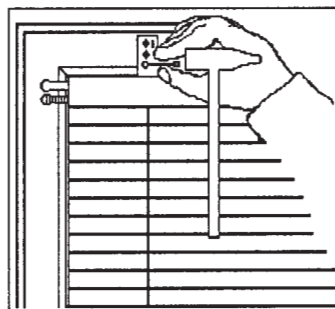
1.



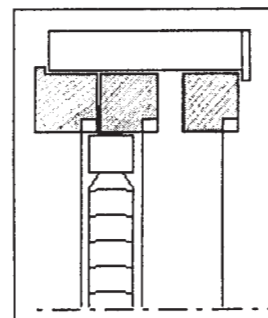
2.



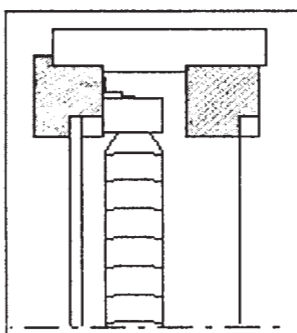
3.



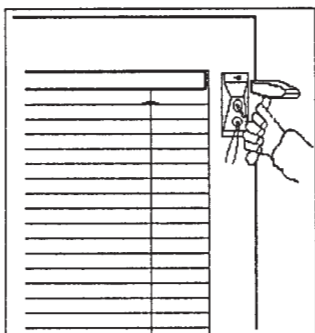
3a.



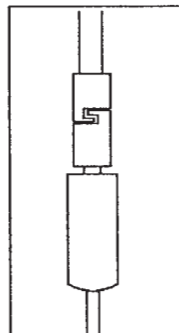
3b.



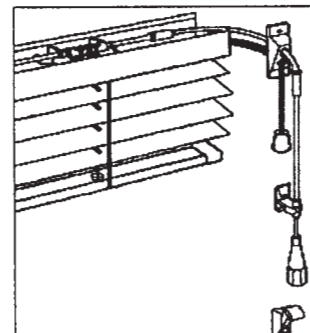
4.



5.



6.



Kiinteän karmin seinä ja katto asennus tavat, (kts. kuva kääntöpuolella)

Sälekaihtimen mukana ovat kannattimet, jotka kiinnitetään ruuveilla seinään, kattoon tai puitteeseen. Kannattimen oikea paikka on lähellä reunimmaisista nostonaruja (ei nostonarun kohdalla) sekä tarvittaessa yksi tai useampi kannatin keskivälillä. Kaihdin asetetaan paikoilleen nostamalla yläkotelo kannattimia vasten ja lukitaan salvat. Pujota säätösauva paikoilleen. Mittaa nostonaru sopivan pituiseksi kaihdin alas laskettuna ja kiinnitä narunuppi.

