

# ARTIC TERASSIMARKKIISI

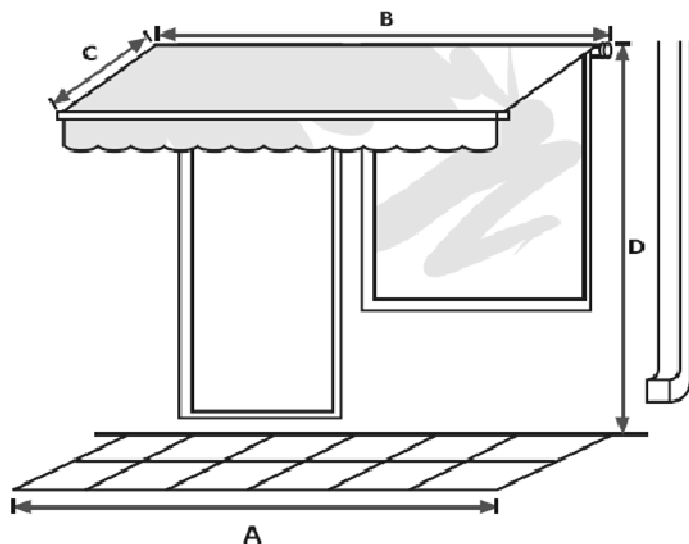
## TERASSIMARKKIISIN MITOITUSOHJE

**A** = Peittävän alueen esim. laatoituksen, ikkunan tai terassin leveys

**B** = Terassimarkiisin mitta on A mittaan lisättyinä noin 30-50 cm

**C** = Terassimarkiisin ulottuma. Lisää peittävän alueen mittaan noin 20-30 cm

**D** = Asennuskorkeus. Mittaa asennuskorkeus kiinnityskohdasta maahan.



### HUOM:

Tilaukset käsitellään aina kokonaisleveyksillä. Markkiisikangas on mallista ja käyttölaitteesta riippuen noin 12 cm kapeampi kuin kokonaisleveys.

Kokonaisleveys:

\_\_\_\_\_

Ulottuma:

\_\_\_\_\_

Asennuskorkeus:

\_\_\_\_\_

Käyttölaitteen kätisyys edestäpäin katsottuna:  oikea  vasen

Käyttölaitte:  nauhakäyttö  veivikäyttö  moottori + ohjaustapa

kytkin

kaukosäädin

automatiikka

### HUOM:

Huomioi mitoituksessa kaikki mahdolliset rajoittavat tekijät, kuten kourut, tikkaat ym. Kiinteät ulkonevat rakenteet. Huomioithan myös asennuskorkeutta mitoittaessasi mahdollisen oven aukeamistila.