

Markiisi on asennettava kantaviin runkorankenteisiin. Puutalossa seinärunkoon tai kattotuoliin. Varmista, että kiinnityspohja on suora. Tarvittaessa oikaise kiilalla tai koko leveydenmittaisella vaakapalkilla.

Tiili- tai kevytbetoniseinässä käytetään asennuslevyä, esim. filmivaneria, joka ruuvataan riittävän monesta kohtaa kiinni. Betoniin kiinnittäessä suosittelemme 14 mm kiila-ankkuria.

HUOM! Suurissa leveyksissä ja ulottumissa varmista kiinnitysten riittävä kantavuus.

1



Aseta kannakkeet markiisiin pätyihin kuvan osoittamalla tavalla, markiisiin vielä ollessa alhaalla. Mittaa kannakkeiden välinen sisämitta. Huom! Kannakkeiden oltava vastakkain markiisin pätykannakkeiden kanssa.

2



Mittaa ja merkkää kannakkeiden paikat seinään (mittaa kannakkeiden välimitta, 5mm pelivaraa).

3



Poraa esireikä n. 5mm terällä.

4



Ruuvaa kannakkeet kiinni kansipulteilla. Varo kiertämästä yli. (ns. korkkausvaara)

5



Nosta markiisi paikoilleen yläreuna edellä.

6



Kun markiisi on nostettu paikoilleen, työnnä lukituspuikko kannakkeen ja markiisin pätykannakkeen väliin.

7



Lukita markiisi kuusiokoloruuveilla kannakkeen alareunasta.

8



Löysää hiukan kotelon päädyssä olevan kuusiokolon ruuvia ja käännä kotelo n. 45° kulmaan.

9

Ulottuma	B-mitta
100 cm	93 cm
120 cm	113 cm
140 cm	133 cm
160 cm	153 cm

Mittaa sivuvarsien paikat mitta-
taulukon mukaisesti.

10

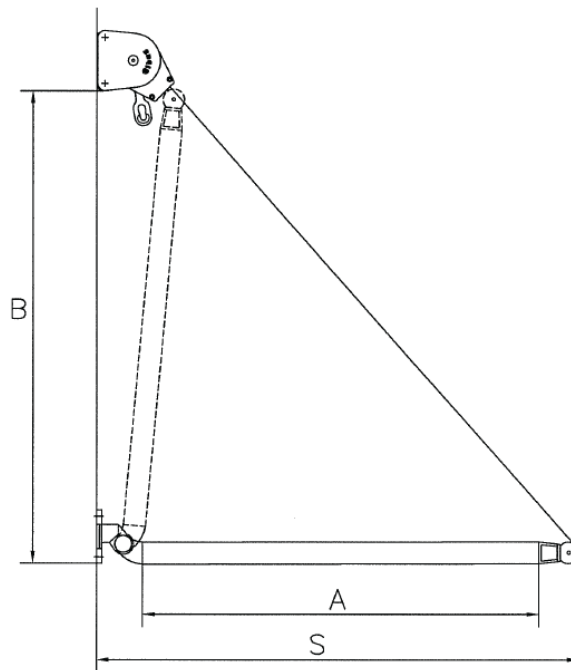


Kiinnitä sivuvarsien yläpäät kiinni
etuprofiiliin.

11



Kiinnitä sivuvarsien yläpäät kiinni
etuprofiiliin.



12

Osaluettelo:	kannakkeet	2kpl
	kansipultit	4kpl
	lukituspuikot	2kpl
	veivi	1kpl
	alakoukku	2-3kpl
	kiinnitysruuvit	4-6kpl

moottorikäyttöisessä tilauksen
mukainen varustus

HUOM ! Ennen markiisin kelaamista auki,
varmista että kaikki ruuvit on kiristetty
kunnolla!