

Tuotekortti

| ZIP Screen 105 |

Artic-Kaihdin Oy, 010 425 9500, www.artickaihdin.fi

ARTIC

ZIP Screen on moottorikäyttöinen, rullautuva aurinkosuoja screenkankaalla. Kankaan pystyreunoihin saumatun ZIP-nauhan ansiosta kangas pysyy sivukanaaleissa ja varmistaa näin kankaan ryhdikkyuden kaikissa tilanteissa.

Tekniset tiedot

| ZIP Screen 105 |

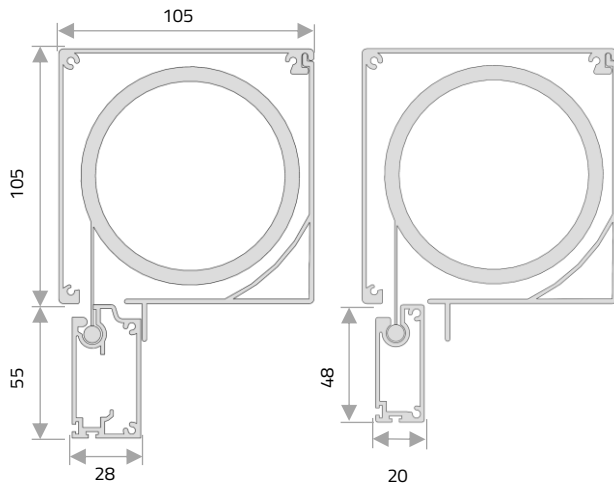


Tekniset tiedot	
Min. leveys	800 mm
Max. leveys	4000 mm
Max. Korkeus	3500 mm
Käyttövaihtoehdot	Moottorikäyttö
Kiinnitysvaihtoehdot	Kiinnitys sivukanaaliprofiilin sivusta (aukkoon) tai pohjasta (seinään) ruuvaamalla.
Rungon väri vaihtoehdot	Valkoinen RAL9010, antrasiitti RAL7016 tai musta RAL9005.
Kangasvaihtoehdot	Copaco Serge 600, Copaco Serge 10%, Copaco Serge 1%, Star Screen ja Serge 600 Lunar BO.
Muovikomponentit	UV- suojaus
Metallikomponentit	Polttomaalattu alumiini
Tuuliluokka	Luokka 4 (CE EN 13561 mukaan)

Tekniset tiedot

| ZIP Screen 105 |

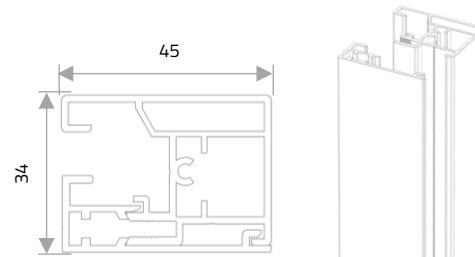
Mittatiedot



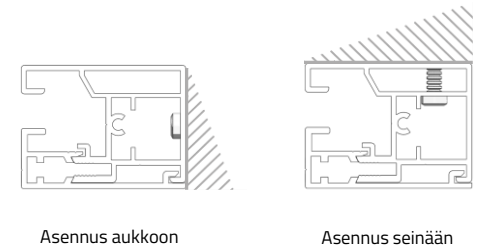
105 kotelo + iso alalista

105 kotelo + pieni alalista

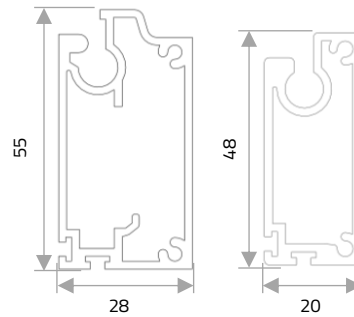
Sivukanaaliprofiili



Kiinnitys vaihtoehdot



Alalistat



Käytettävä alalista eri mitoilla

	800	1000	1500	2000	2500	3000	3500	4000	4500	5000
1000										
1500										
2000										
2500										
3000										
3500										
4000										
4500										
5000										

Pieni alalista

Iso alalista

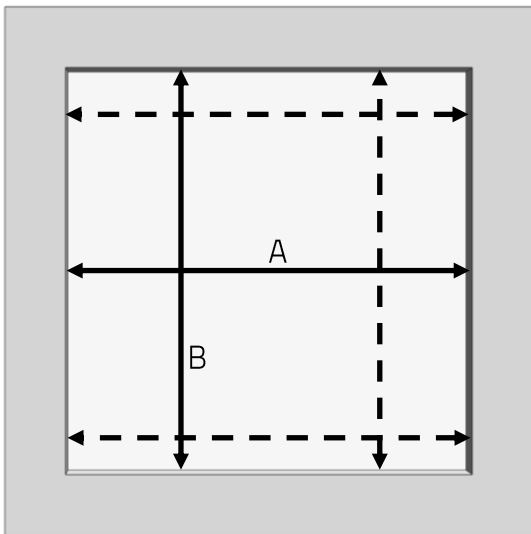
Ei mahdollinen

Mitoitusohje

| ZIP Screen 105 |

Ota suunnittelussa huomioon:

- Kiinnityspintojen tukevuus
- Virran saaminen tuotteelle
- Huomioi myös mahdolliset rajoittavat tekijät kuten tikkaat, kourut ym. Kiinteät ulkonevat rakenteet.



ZIP Screen mitoitus:

A = Aukon leveysmitta
B = Aukon korkeusmitta

HUOM! Mittaa aukko useammasta kohdasta!

Asennus seinäpintaan

Mittaa aukon leveys, lisää mittaan 90 mm.
Mittaa aukon korkeus, lisää mittaan 220 mm.

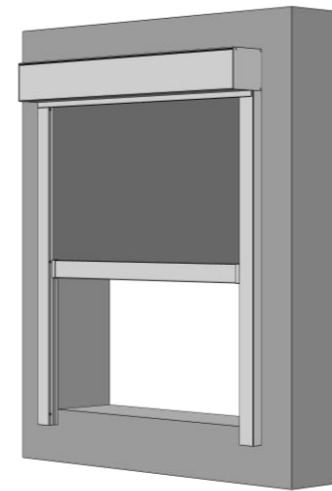
Näin mitoitettuna ZIP Screenin sivukanaalit tulevat tasaan aukon reunan kanssa. Ylös nostettuna ZIP Screen jää aukon yläpuolelle ja alas laskettuna peittää aukon ja alalista jää aukon alapuolelle.

Mitoitus:

Leveys= Aukon leveys +90 mm.

Korkeus= Aukon korkeus +220 mm.

Tarkemmat mitoitusohjeet seuraavalla sivulla!



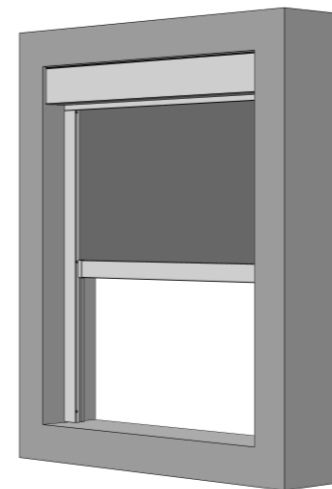
Asennus aukkoon

Mittaa aukon leveys useammasta kohdasta ja käytä mitoituksessa pienintä saatua mittaa. Vähennä mitasta 3 mm.
Mittaa myös korkeus useammasta kohdasta, käytä pienintä saatua mittaa. Vähennä mitasta 5 mm.

Mitoitus:

Leveys= A mitta vähennettynä 3 mm.

Korkeus= B mitta vähennettynä 5 mm.



Mitoitusohje

| ZIP Screen 105 |

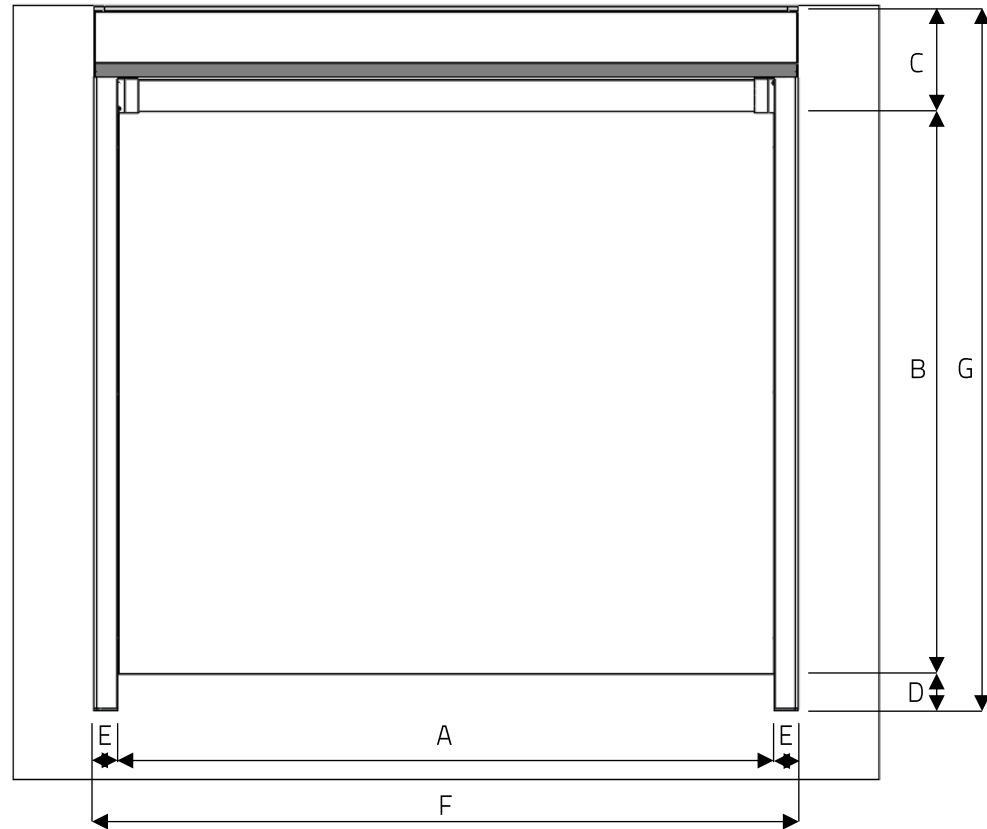
Asennus seinäpintaan

A	Peitettävän alueen/ aukon leveys
B	Peitettävän alueen/ aukon korkeus
C	160 mm / kotelon ja alalistan tilantarve
D	55 mm / alalistan tilantarve
E	45 mm / sivukanaalin leveys
F	Kokonaisleveys
G	kokonaiskorkeus

Esimerkki mitoitus minimi mitoilla tilanteessa kun aukko halutaan jättää esteettömäksi:

Tuotteen kokonaisleveys $F = A + E + E$

Tuotteen kokonaiskorkeus $G = B + C + D$



Asennusohje

| ZIP Screen 105/125 |

1

1. Zip Screen kaihdin on mahdollista asentaa aukkoon tai seinäpintaan käyttäen samoja sivukanaaliprofiileja. Valinta asennustavasta tehdään tilausvaiheessa. Suorita asennus käyttäen tehtaalla tehtyjä esireikiä. Kiinnitä sivukanaalit ruuvaamalla. Valitse sopiva ruuvi kiinnitysalustan mukaan. Mukana tulevat ruuvit on tarkoitettu puukiinnitykseen sekä esireiän kanssa betoniin.

Huomioithan seuraavat asiat ennen asennuksen aloittamista.

Asennukseen tarvitaan ehdottomasti 2 henkilöä.

Valitse sopivat kiinnitysruuvit kiinnityspinnan mukaan.

Varmista kiinnityspinnan tukevuus!

Tarvittavat työkalut:



Mittanauha ja kynä

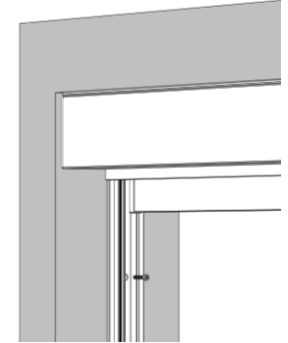


Vesivaaka tai lasermittalaite

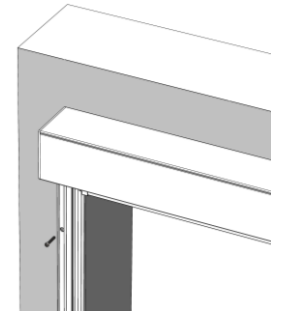


Akkuporakone/
ruuvinväännin ja
ruuvauskärkisarja

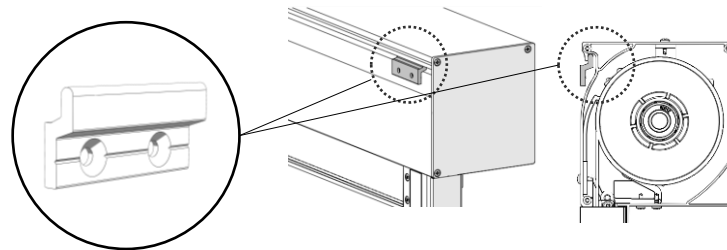
Asennus aukkoon



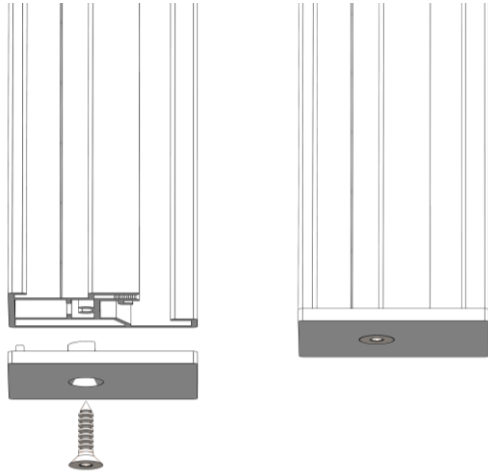
Asennus seinäpintaan



Lisäkannake Zip Screen 125 seinä asennukseen

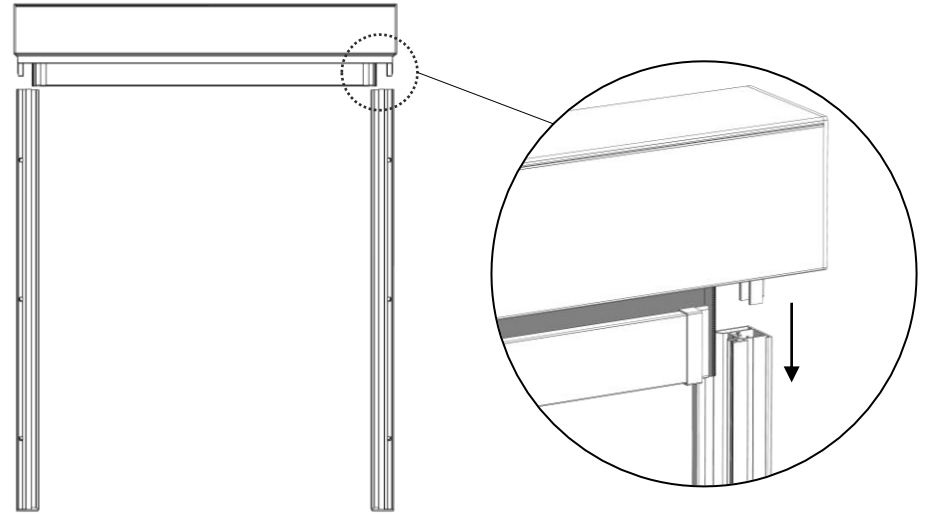


2



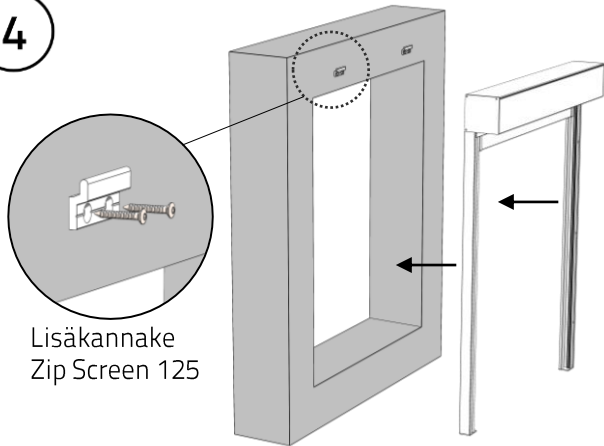
2. Kiinnitä sivukanaalin päädyt paikoilleen ruuvaamalla.

3



3. Aseta kotelo sivukanaalien takaosaan

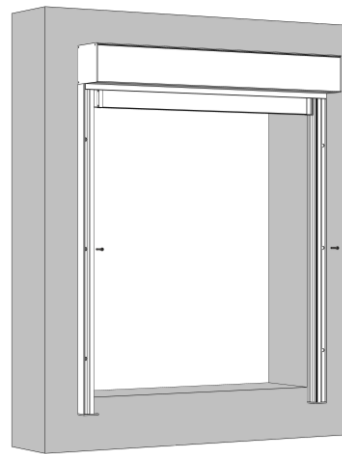
4



Lisäkannake
Zip Screen 125

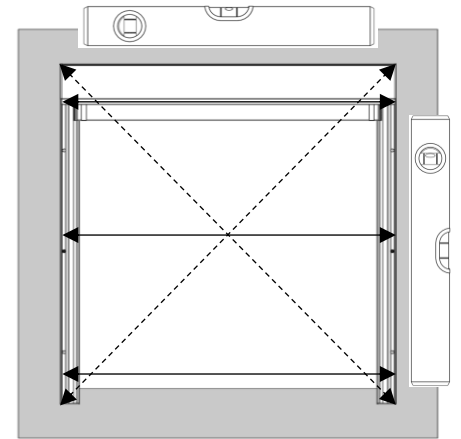
4. Mitoita tuotteen asennuspaikka ja kiinnitä mahdolliset lisäkannakkeet. Aseta tuote suunniteltuun kohtaan. Aseta kotelo vaakasuoraan ja sivukanaalit pystysuoraan.

5



5. Kiinnitä sivukanaali muutamasta kohtaa ruuvaamalla esiporattuihin reikiin. Käytä kiinnityksessä kiinnityspintaan sopivia ruuveja.

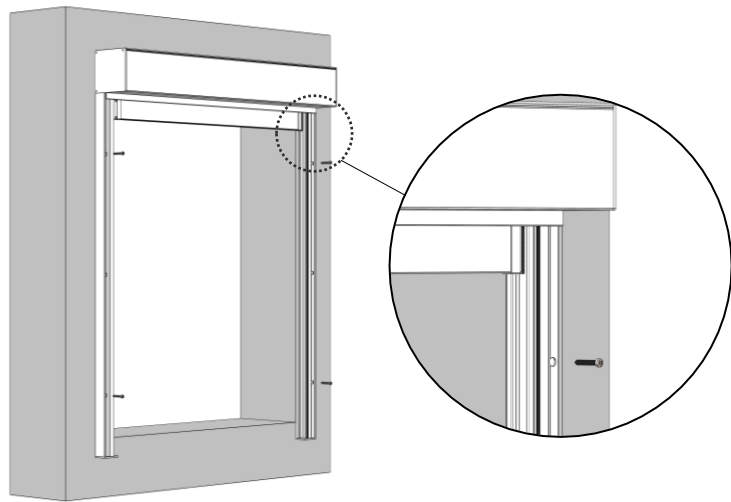
6



6. Tarkista että kotelo on vaakasuorassa. Tarkista että sivukanaalit ovat pystysuorassa ja koko matkalta yhtä kaukana toisistaan.

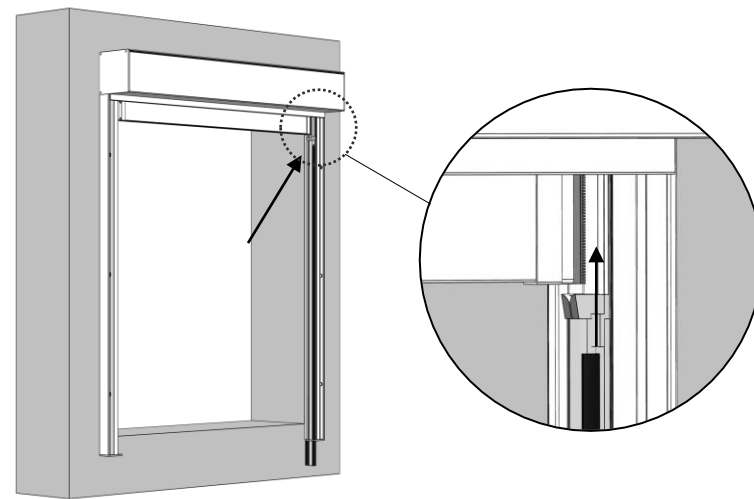


7



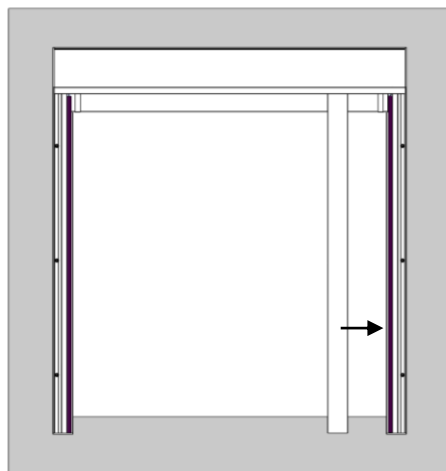
7. Tarkistettuasi mitat ja tuotteen suoruuden kiinnitä loput ruuvit esiporattuihin reikiin.

8



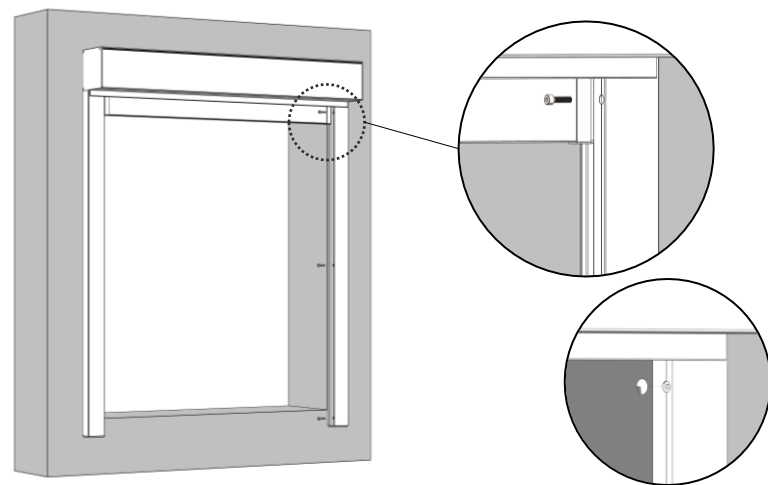
8. Aseta PVC listat sivukanaalien takaosaan niin että kankaassa oleva vetoketju asettuu PVC listan uraan.

9



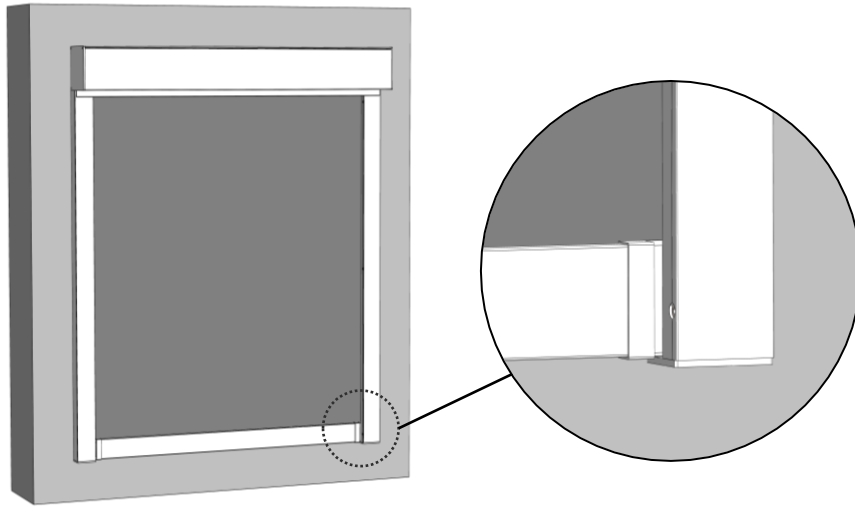
9. Aseta sivukanaalien etuosat paikoilleen. Tarkista että PVC lista asettuu oikealle paikalleen.

10



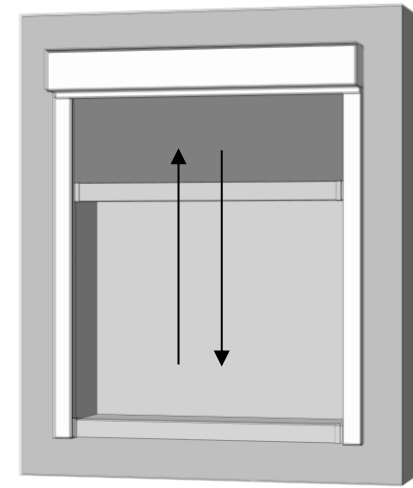
10. Kiinnitä sivukanaalien etuosat paikoilleen. Käytä kiinnitykseen tuotteen mukana tulevia M4x16 RST ruuveja. Aseta peitetulpat paikoilleen.

11



11. Säädä ylä- ja alarajat moottorivalmistajan ohjeen mukaan. Aseta alaraja niin että alalista jää hieman lepäämään sivukanaalien päätyjen päälle, mutta kuitenkin niin että kangas jää kireälle eikä pääse löystymään.

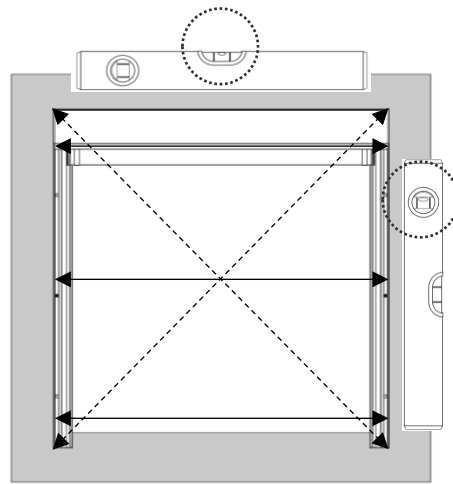
12



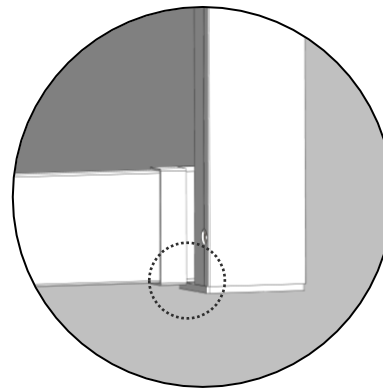
12. Testaa tuotteen toimivuus ajamalla se ylös ja alas muutaman kerran. Tee käyttöopastus asiakkaan kanssa.

Suoritettavat tarkastukset asennuksen jälkeen.

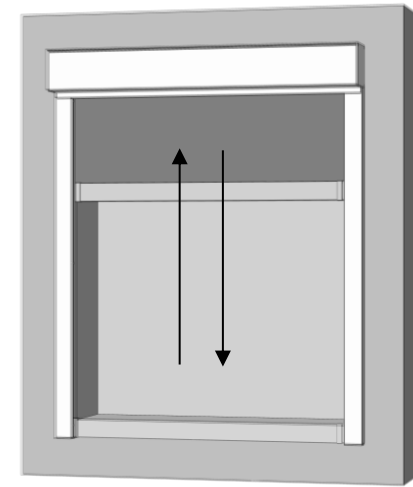
ZIP Sreenin rakenteissa olevat ruuvit on kiristetty tehtaalla, mutta on mahdollista että osat löystyvät kuljetuksen tai käsittelyn aikana. Tarkista ruuvien kireys.



Tuote on asennettu suoraan.



Alaraja on asetettu oikein ja kangas säilyttää ryhdikkyytensä.



Tuote toimii suunnitellusti.



Käyttöohje

| ZIP Screen 105/125 |



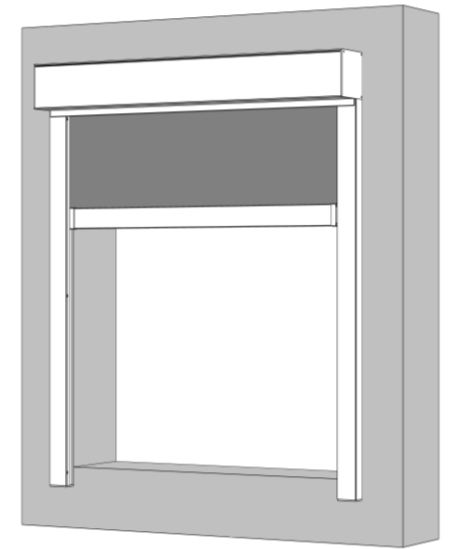
Lue tämä käyttöohje huolellisesti ennen tuotteen käyttöä!

Zip Screen kaihtimen ohjaaminen tapahtuu kytkimellä, kauko-ohjaimella tai automatiikalla.

Varmista että käytön aikana kaihtimen tiellä ei ole esteitä.

Älä nojaa tai aseta esineitä kangasta vasten.

Käytettäessä tuotetta talven aikana, varmista ettei sivukanaaleihin ole päässyt kertymään lunta tai jäätä. Poista kertynyt lumi ja jää ennen käyttöä.



Huolto-ohje

| ZIP Screen 105/125 |



Tuotteen moitteettoman toiminnan varmistamiseksi tee seuraavat toimenpiteet vuosittain esim. käyttökauden alussa.

Tarkista silmämääräisesti ZIP Screen rakenteen ja kankaan kunto.

Tarkista myös ZIP Screenin oikeanlainen avaus- ja sulkeutumisliike.

Puhdista pinnat poistamalla lika ja pöly.

Profiilit voit puhdistaa pehmeällä liinalla ja vedellä. Veteen voi tarvittaessa lisätä mietoa pesuainetta.

Kankaan voit puhdistaa käyttämällä liinaa tai pehmeää harjaa ja vettä. Veteen voi tarvittaessa lisätä mietoa pesuainetta.

Anna kankaan kuivua ennen sisään rullaamista.

Zip Screen moottori ei vaadi erityistä huoltoa. Moottori on kestovoideltu tehtaalla ja voitelu kestää koko moottorin eliniän.



Älä käytä tuotteen puhdistamisessa liuotainaineita tai hankaavia materiaaleja!



Älä käytä painepesuria tuotteen puhdistamisessa!

Takuuehdot

| ZIP Screen 105/125 |



YLEISET TAKUUEHDOT ULKOPUOLISILLE TUOTTEILLE

Artic-Kaihdin Oy myöntää tuotteille takuun, joka koskee materiaali- ja valmistusvirheitä. Takuu ei kuitenkaan koske virheitä, jotka ovat aiheutuneet ostajan virheellisestä asennuksesta, tarvittavien huoltotoimenpiteiden laiminlyönnistä, käytöstä, kuljetuksesta tai varastoinnista. Takuun voimassaolo alkaa tuotteen luovutuspäivämäärästä. Artic-kaihdin Oy vastaa virheellisen/vioittuneen materiaalin korvaamisesta, mutta ei kuitenkaan siihen liittyvistä asennus ja/tai matkakuluista. Artic-kaihdin Oy ei ole myöskään vastuussa epäsuorista tai välillisistä kustannuksista. Mikäli havaitusta virheestä ei ilmoiteta myyjälle tai valmistajalle kohtuullisessa ajassa ja virhe aiheuttaa lisävahinkoja, takuu ei korvaa kuin alkuperäisen virheen.

Takuu ei rajoita niitä oikeuksia, jotka ostajalla on virheen perusteella kuluttajasuojalain 5 luvun mukaan. Kuluttajalla on oikeus saattaa takuuehtoja koskeva riita kuluttajavalituslautakunnan käsiteltäväksi.