

Tuotekortti

| Terrassimarkiisi Spazio 60 |

Artic-Kaihdin Oy, 010 425 9500, www.artickaihdin.fi

03|2024

Spazio60 on tyylikäs ja teknisesti edistyksellinen terrassimarkiisimalli, joka soveltuu erinomaisesti pienempien terrassien suojaamiseen. Nivelvarsiensa vahva ja kestävä rakenne takaavat tuotteelle erittäin pitkän käyttöiän joten voit nauttia markiisin antamasta suojasta jopa kymmeniä vuosia.

Tekniset tiedot

| Terrassimarkiisi Spazio 60 |



Min. leveys	1790 mm
Max. leveys	5000 mm
Min. ulottuma	1500 mm
Max. Ulottuma	3000 mm
Käyttövaihtoehdot	Veivi- tai moottorikäyttö
Kiinnitysvaihtoehdot	Katto- tai seinäkiinnitys
Rungon väri vaihtoehdot	Vakiovärit: Valkoinen RAL9010 sekä Antrasiitti
Kangasvaihtoehdot	Sandatex markiisikangas mallisto
Kankaan leveys	Kangas on noin 150mm kapeampi kuin kokonaisuudesta
Muovikomponentit	Lasikuituvahvisteinen nylon
Metallikomponentit	Polttomaalattu teräs/alumiini, galvanoitu teräs
Nivelvarren rakenne	Teräsjousitus varustettuna Dyneema - kuituhihnalla (ns. kyynärpää)
Lisävarusteet	Katosprofiili, Kattotuulikannake

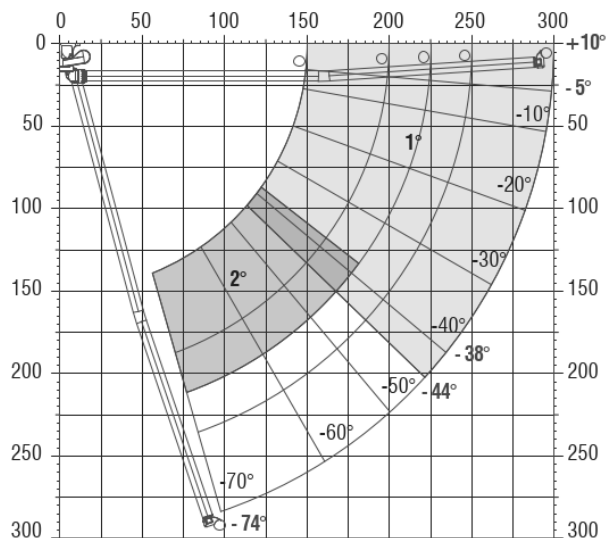
Tekniset tiedot

| Terrassimarkiisi Spazio 60 |

Minimileveydet eri ulottumilla (mm)

Ulottuma	Minimileveys
1500	1790
2000	2260
2500	2770
3000	3270

Kaltevuuden vaikutus markiisiin ulottumaan

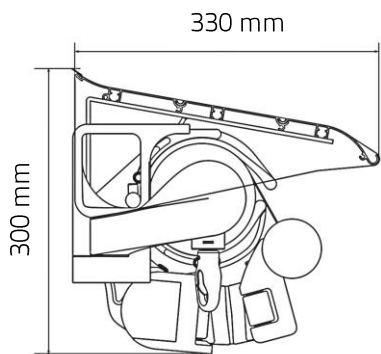


Mittakaavio ulottuman lyhenemisestä kaltevuuden mukaan. Kaltevuus säädettävissä +10° - 74° välillä.

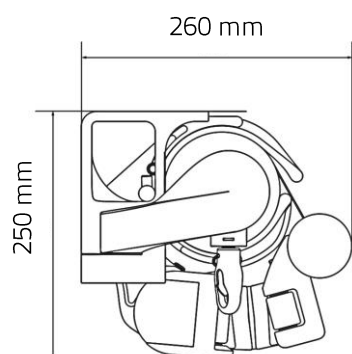
Valmistajan suositus vähintään -15°

Esimerkiksi jos 3000mm ulottumalla olevan markiisin kaltevuus muutetaan -15° -> -30°, markiisin ulottuma lyhenee n. 250 mm. Samalla markiisin etuprofiili laskeutuu n. 700 mm alemmas.

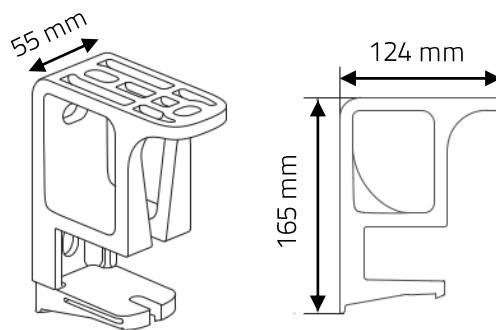
Markiisi katosprofiililla



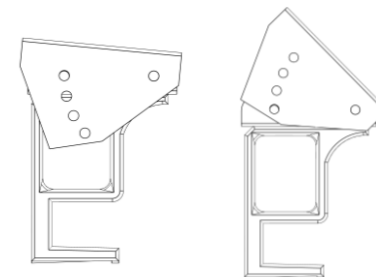
Katto- / seinäkiinnitys



Katto- / seinäkannake



Kattotuulikannake



Säädettävällä kattotuulikannakkeella asennus mahdollista jopa -45° kulmaan.

Mitoitusohje

| Terrassimarkiisi Spazio 60 |

Suunnittele markiisin asennuspaikka.

Ota suunnittelussa huomioon:

- Katettavan alueen suuruus
- Kuinka paljon liikkumatilaa markiisin alle halutaan
- Markiisin kaltevuuskulma ja ulottuma
- Markiisin kiinnityspinta ja kiinnityskohdat
- Käyttölaitteiden kärsisyys
- Huomioi myös mahdolliset rajoittavat tekijät kuten tikkaat, kourut ym. Kiinteät ulkonevat rakenteet.

Terrassimarkiisin mitoitus:

A = Peitettävän alueen esim. laatoituksen, ikkunan tai terassin leveys.

B = Markiisin leveysmitta on A mittaan lisättynä noin 30 - 50 cm.

C = Markiisin ulottuma. Lisää peitettävän alueen syvyys mittaan noin 20 - 30 cm.

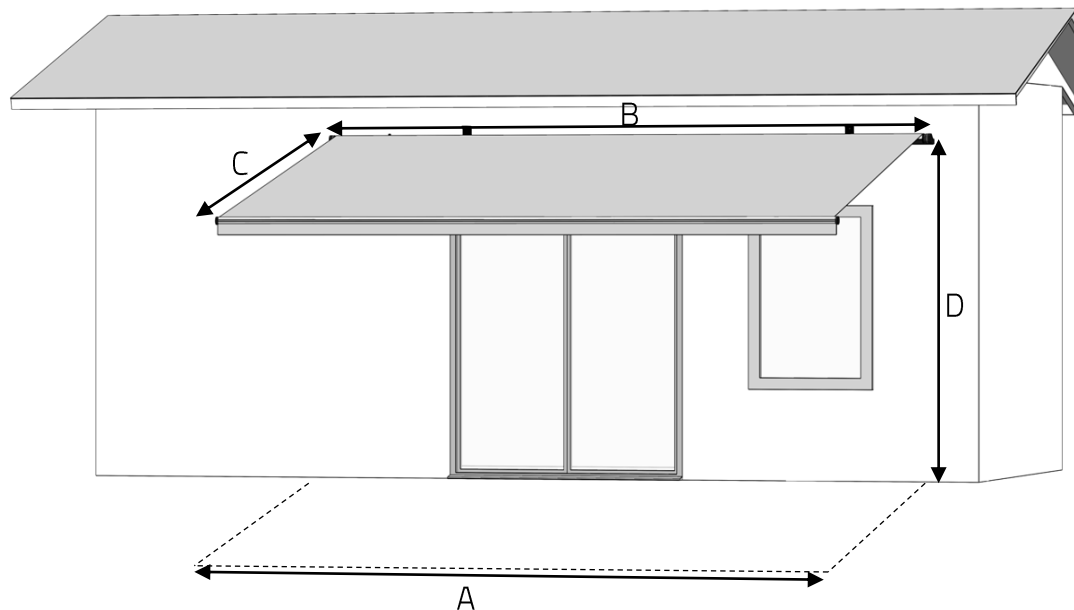
D = Asennuskorkeus. Mittaa asennuskorkeus kiinnityskohdasta maahan.

HUOM!

Tilaukset käsitellään aina kokonaisleveyksillä.

Kangas on mallista ja

käyttölaitteesta riippuen noin 15 cm kapeampi kuin kokonaisleveys.



Huomioi kaltevuuden vaikutus markiisin ulottumaan. Valmistajan suositus on vähintään 15 astetta. Kaltevuus on säädettävissä asennuksen jälkeenkin.

Asennusohje

| Terassimarkiisi Spazio 60 |

Huomioithan seuraavat asiat ennen asennuksen aloittamista.

Markiisin kiinnitystapa tulee valita kohteen mukaan. Markiisia asennettaessa tarvitaan ehdottomasti kaksi henkilöä.

Huomioi markiisia käsitellessä että varret on varustettu voimakkailla jousilla ja väärinkäsiteltyinä varret voivat aiheuttaa loukkaantumiseriskin.



Tarvittavat työkalut:



Mittanauha ja kynä



Vesivaaka tai lasermittalaite



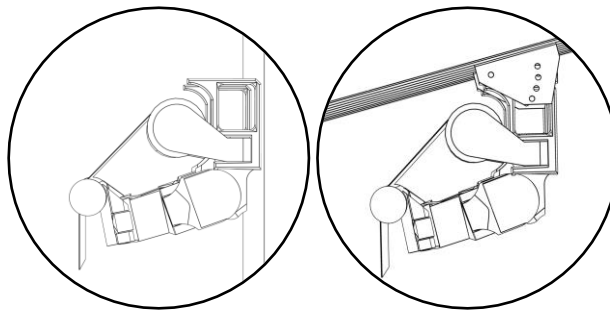
Porakone ja 7mm poranterä



Räikkäväänin/ 13 mm ja 17 mm hylsy

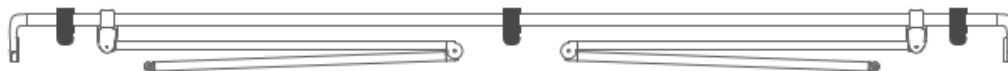


6 mm ja 10 mm
Kuusiokoloavaimet



Markiisi asennetaan kantaviin runkorakenteisiin. Puutalossa seinärunkoon tai kattotuoliin. Tiili- tai kevytbetoniseinässä käytetään asennuslevyä, esim. asennuslankkua, joka ruuvataan riittävän monesta kohtaa kiinni. Kannakkeet tulee olla kiinni kantavissa rakenteissa.

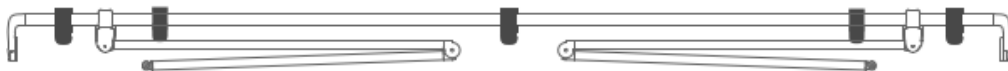
Markiisin leveys määrittää kannakkeiden määrän. Kannakkeiden sijoitus ohjeen mukaan, kuitenkin niin että kannake kiinnittyy aina kantavaan rakenteeseen.



Markiisin leveys 2000 mm - 3999 mm/ 3 kannaketta. Reunimmaisiet kannakkeet päädyn ja varren olkapään väliin. Jos päädyn ja olkapään välissä ei ole tilaa, sijoitetaan kannake olkapään viereen toiselle puolelle. Kolmas kannake keskelle.

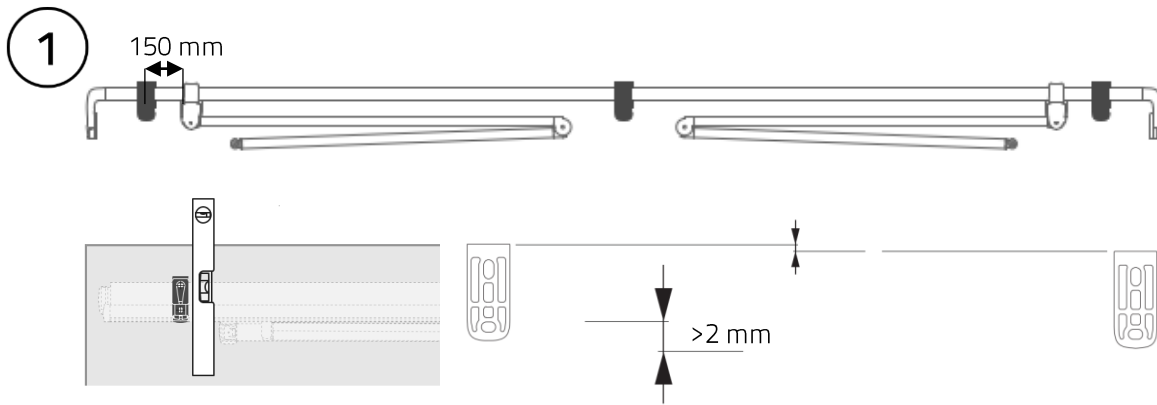


Markiisin leveys 4000 mm - 4499 mm/ 4 kannaketta. Reunimmaisiet kannakkeet päädyn ja varren olkapään väliin. Jos päädyn ja olkapään välissä ei ole tilaa, sijoitetaan kannake olkapään viereen toiselle puolelle. Kaksi muuta kannaketta sijoitetaan mahdollisimman tasaisin välein.

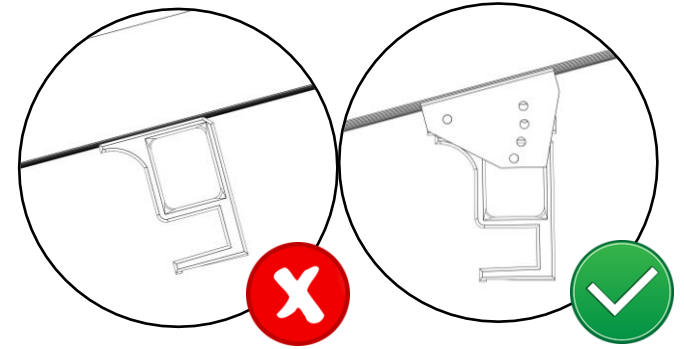


Markiisin leveys 4500 mm - 5000 mm/ 5 kannaketta. Reunimmaisiet kannakkeet päädyn ja varren olkapään väliin. Jos päädyn ja olkapään välissä ei ole tilaa, sijoitetaan kannake olkapään viereen toiselle puolelle. Yksi kannake keskelle ja loput kaksi lähelle varren olkapäätä.

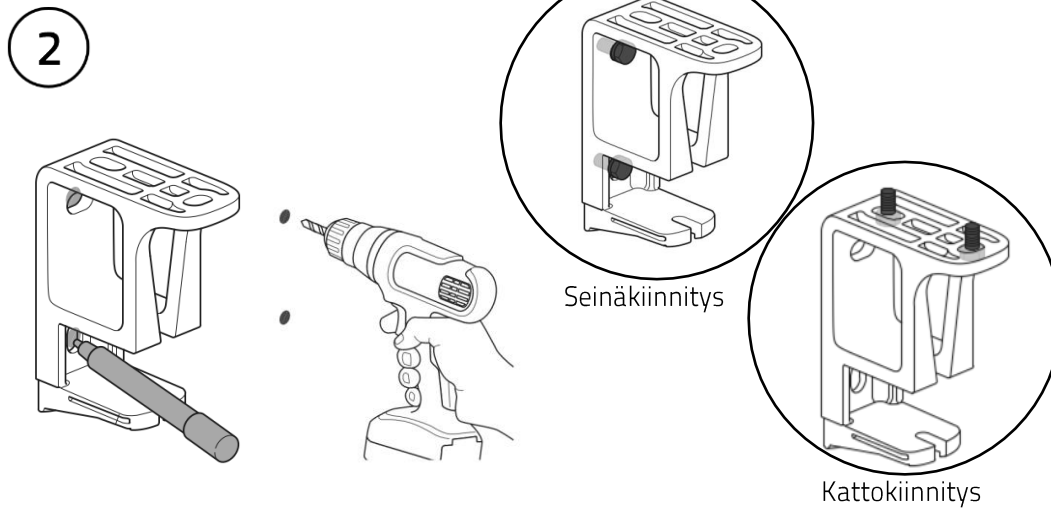




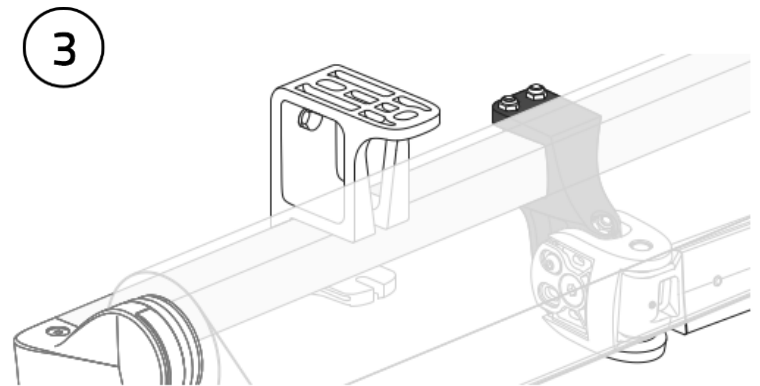
Mitoita reunimmaiset kannakkeet n. 150mm päähän nivelvarsista ja muut kannakkeet edellisen sivun ohjeen mukaan. Jos päädyn ja olkapään välissä ei ole tilaa, sijoitetaan kannake olkapään viereen toiselle puolelle. Kannakkeiden tulee olla ehdottomasti pystysuorassa, samalla korkeudella ja samansuuntaisesti toisiinsa nähden. Suurin sallittu mittaero korkeus- ja syvyyssuunnassa on 2 mm.



Asennuspinnan ollessa kalteva, käytä apuna kiilaa tai säädettävää kattotuolikannaketta että saat kannakkeen asennettua pystysuoraan.

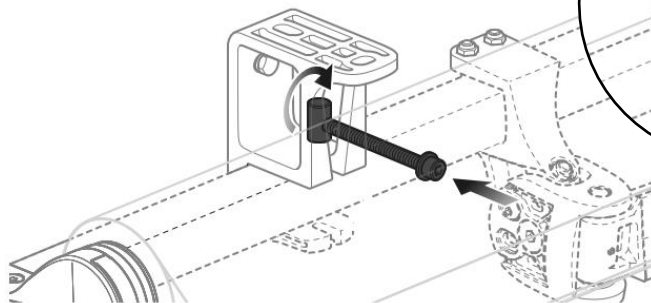


Merkitse ruuvien paikat. Pora esireiät ruuvia varten. 7 mm esireikä kun käytetään 10 mm kansiruuvia (kiinnitys puurakenteeseen). Kiinnitä ruuvit.



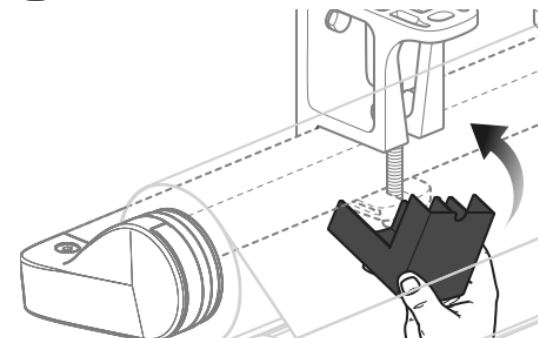
Nosta markiisi kannakkeille. Nostamiseen suositellaan käytettäväksi markiisi nostinta. Huom. Markiisi on kiinnitetty turvallisesti vasta kun kaikki runkoputken lukituspultit ovat paikoillaan ja kiristettynä.

4



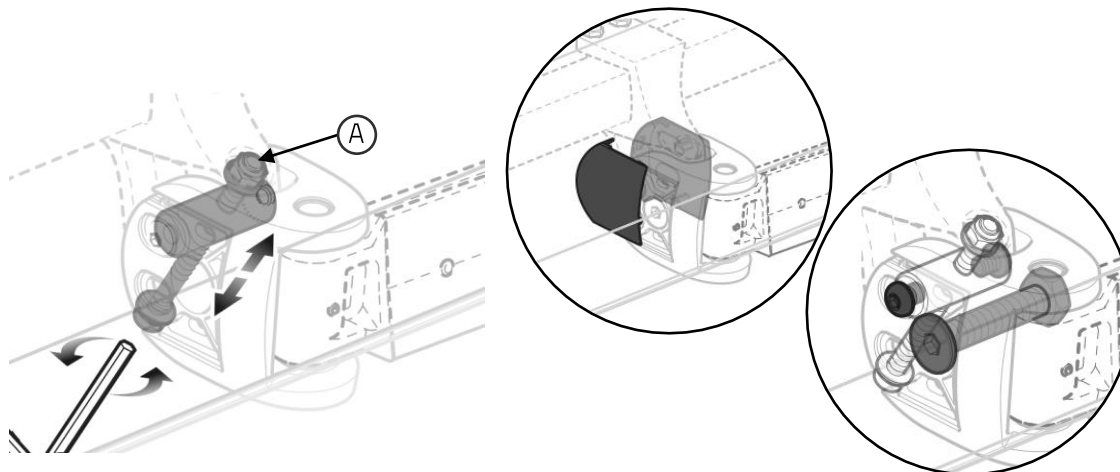
Aseta runkoputken lukituspultti kannakkeen sisään kuvan mukaisesti. Kierrä pulttia ja käännä se alas. Kiristä pultti huolellisesti kuusiokoloavaimella.

5

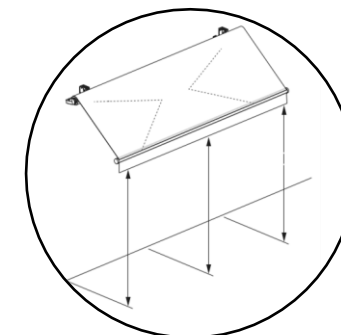


Aseta kannakkeen suoja paikoilleen.

6



Säädä markiisiin kaltevuutta säätöruuvista kuusiokolo avaimella. Käännä ruuvia molemmista nivelistä vuorotellen kunnes oikea kaltevuus on saavutettu. Älä kuitenkaan löysää ruuvia niin paljon että mutteri (A) pääsee irtomaan ruuvista. On tärkeää markiisin vakauden kannalta että molempia säätöruuveja on säädetty saman verran. Kaltevuutta säädettyä suositellaan että markiisin kaltevuus säädettäisiin ensin hiukan yli halutun kaltevuuden ja sen jälkeen se vasta nostettaisiin haluttuun tasoon. Tämä siitä syystä että säätöruuvien viimeinen liike olisi kiristävää. Tarvittaessa löysää peitelevyjien alla olevat lukitusruuvit kaltevuuden säädön suorittamiseksi. Muista kiristää lukitusruuvit!

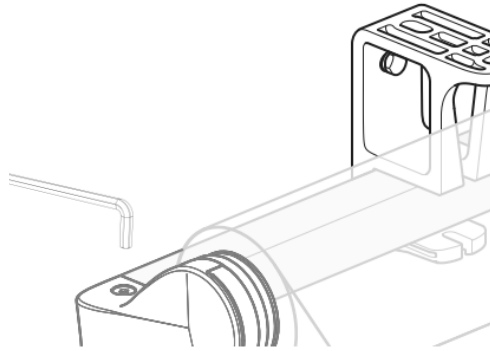


Tarkista että markiisin etuprofiili on suorassa säädön jälkeen. Säädä tarvittaessa.

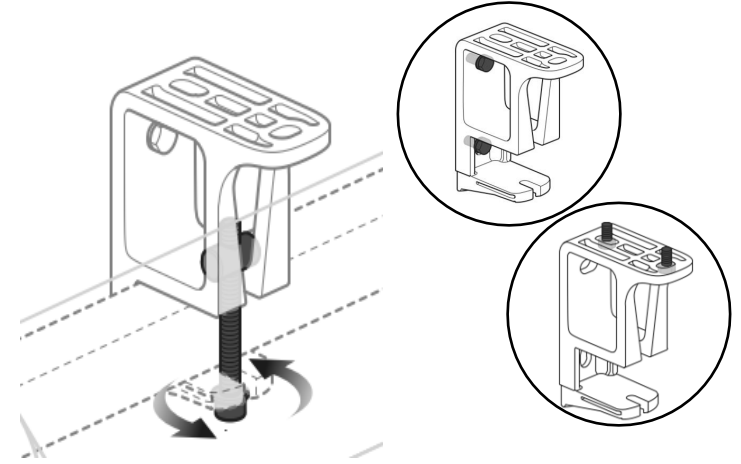
7

Suoritettavat tarkastukset
asennuksen jälkeen.

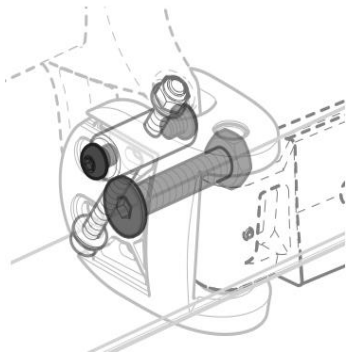
Markkiisin rakenteissa olevat ruuvit
ja pultit on kiristetty tehtaalla,
mutta on mahdollista että osat
löystyvät kuljetuksen tai
käsittelyn aikana. Tarkista ruuvien
ja pulttien kireys.



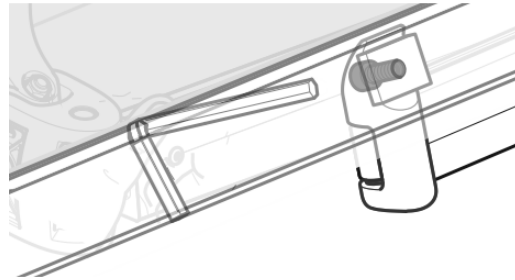
Päätykappaleiden lukitusruuvien kireys.



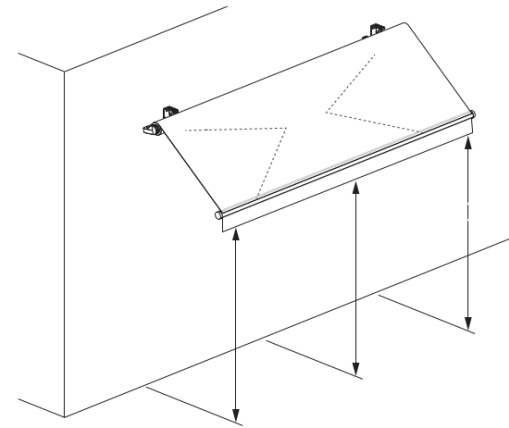
Runkoputken lukituspulttien kireys sekä kannakkeiden
kiinnitysten pitävyys ja ruuvien kireys.



Säätöruuvien mutterin kireys sekä
niveleen lukitusruuvien kireys.



Varren etuosan kiinnityksen kireys.

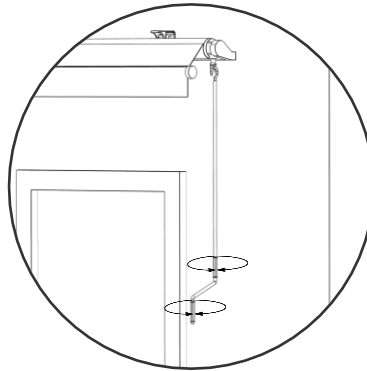


Tarkista myös markkiisin oikeanlainen avaus- ja
sulkeutumisiike. (varsilla sama kaltevuus ja
etuprofiili on vaakasuorassa)

ARTIC

Käyttöohje

| Terrassimarkiisi Spazio 60 |



Lue tämä käyttöohje huolellisesti ennen tuotteen käyttöä !

Markiisi on tarkoitettu käytettäväksi kokonaan auki asennossa. Markiisin avaaminen ja sulkeminen tapahtuu joko veivillä vaihdetta pyörittämällä tai sähkökäyttöisissä kytkimellä, kaukosäätimellä tai automatiikalla.

Lisätietoa sähkökäyttöisten markiisien ohjainlaitteiden ja moottoreiden ominaisuuksista löydät täältä: www.articstore.fi/esitteet-ja-ohjeet/

Nivelvarsimarkiisi on ensisijaisesti tarkoitettu auringon-, kuumuuden- ja häikäisyn estoksi. Markiisikangas pitää myös vettä, mutta ei ole tarkoitettu jatkuvaksi "sadekatokseksi".

Markiisiin asennusvaiheessa säädetään kaltevuuskulma veden juoksuttamiseksi pois. Kaltevuuskulmaa on myös mahdollista muuttaa jälkikäteen, mikäli tarvetta ilmenee. Mikäli kaltevuuskulmaa ei pystytä saamaan riittävän jyrkäksi esim. oven aukeamisen vuoksi on tärkeää, että sateella markiisi on joko kiinni kelattuna, tai kokonaan auki asennossa. Mikäli markiisia pidetään sateella vain osittain avoinna, on riskinä, että vesi ei pääse valumaan pois kankaalta ja kankaaseen syntyy vesipussi. Huolehdi siis aina että markiisi on vesisateella asennossa jolloin kankaan kireys on riittävä ja vesi pääsee valumaan pois kankaan päältä. Mikäli kankaan päälle on kerääntynyt vettä, nosta kangasta varovasti altapäin jotta vesi valuu pois ja kela kangas rullalle lisävaurioiden välttämiseksi.

Ilman tuuliautomatiikkaa varustettua markiisia ei saa jättää valvomatta auki asentoon tuulen vuoksi.

Artic -markiisit on testattu EN 1932 normin mukaisesti tuuliluokkaan 2, joka käytännössä tarkoittaa myrskyn jälkeen korkeinta tuuliluokkaa.

Tästä huolimatta kova tuulenpuuska voi hetkellisesti ylittää myrskylukemiin ja vaurioittaa mekanismia.

Mikäli automatiikkaan ei ole kytketty lumi/jää tunnistinta on automatiikka aina syytä kytkeä pois käytöstä talven ajaksi em. vaurioiden välttämiseksi.

Markiisi ei kestä lumikuormaa.

ARTIC

Huolto-ohje

| Terassimarkiisi Spazio 60 |



Tuotteen moitteettoman toiminnan varmistamiseksi tee seuraavat tarkistus toimenpiteet vuosittain esim. käyttökauden alussa.

Tarkista silmämääräisesti markiisin rakenteen ja kankaan kunto.

Tarkista pulttien ja muttereiden kireys sekä eheys. Kiinnitä huomiota myös markiisin kiinnityspintaan. (halkeamat, ruuvien kireys)

Tarkista myös markiisin oikeanlainen avaus- ja sulkeutumislake. (varsilla sama kaltevuus ja etuprofiili on vaakasuorassa)

Puhdistaminen

Puhdista pinnat poistamalla lika ja pöly.

Huuhtelee kangas säännöllisesti keväällä, kesällä ja varsinkin siitepölykaudella. Puhdista kangas myös käyttökauden päätteeksi. Kankaan pesuun voit tarvittaessa käyttää pehmeää pesusientä ja esim. mäntysuopaliuosta. Painepesurilla peseminen on kiellettyä.

Huolehdi siitä, että kangas on kuiva kun se kelataan rullalle talvisäilytystä varten. Mikäli kangas joudutaan kelaamaan märkänä rullalle, tulee se kuivattaa mahdollisimman pian vesisateen loputtua.

Markiisikangas on käsitelty vettä, hometta ja likaa vastaan parhailla mahdollisilla suoja-aineilla.

Markiisikankaassa voi esiintyä ominaisuuksia, joiden katsotaan olevan kankaan normaaleja ominaisuuksia. Nämä ominaisuudet eivät vaikuta kankaan laatuun.

Aaltoilu - kangas kaartuu saumojen ja sivujen lähellä. Kun kangas on käärittynä rullalle, siinä on kaksi kerrosta päällekkäin, mikä voi aiheuttaa kankaaseen kohoumia tai aaltoilua.

Taitosjäljet - kankaan taitteiden lähelle voi muodostua marmorointia muistuttavia pintakuviota, jotka näyttävät valoa vasten katsottaessa likajäljiltä.

ARTIC

ARTIC

Takuuehdot

| Terassimarkiisi Spazio 60 |



YLEISET TAKUUEHDOT ULKOPUOLISILLE TUOTTEILLE

Artic-Kaihdin Oy myöntää tuotteille takuun, joka koskee materiaali- ja valmistusvirheitä. Takuu ei kuitenkaan koske virheitä, jotka ovat aiheutuneet ostajan virheellisestä asennuksesta, tarvittavien huoltotoimienpiteiden laiminlyönnistä, käytöstä, kuljetuksesta tai varastoinnista. Takuun voimassaolo alkaa tuotteen luovutuspäivämäärästä. Artic-kaihdin Oy vastaa virheellisen/vioittuneen materiaalin korvaamisesta, mutta ei kuitenkaan siihen liittyvistä asennus ja/tai matkakuluista. Artic-kaihdin Oy ei ole myöskään vastuussa epäsuorista tai välillisistä kustannuksista. Mikäli havaitusta virheestä ei ilmoiteta myyjälle tai valmistajalle kohtuullisessa ajassa ja virhe aiheuttaa lisävahinkoja, takuu ei korvaa kuin alkuperäisen virheen.

Takuu ei rajoita niitä oikeuksia, jotka ostajalla on virheen perusteella kuluttajasuojalain 5 luvun mukaan. Kuluttajalla on oikeus saattaa takuuehtoja koskeva riita kuluttajavalituslautakunnan käsiteltäväksi.

ARTIC