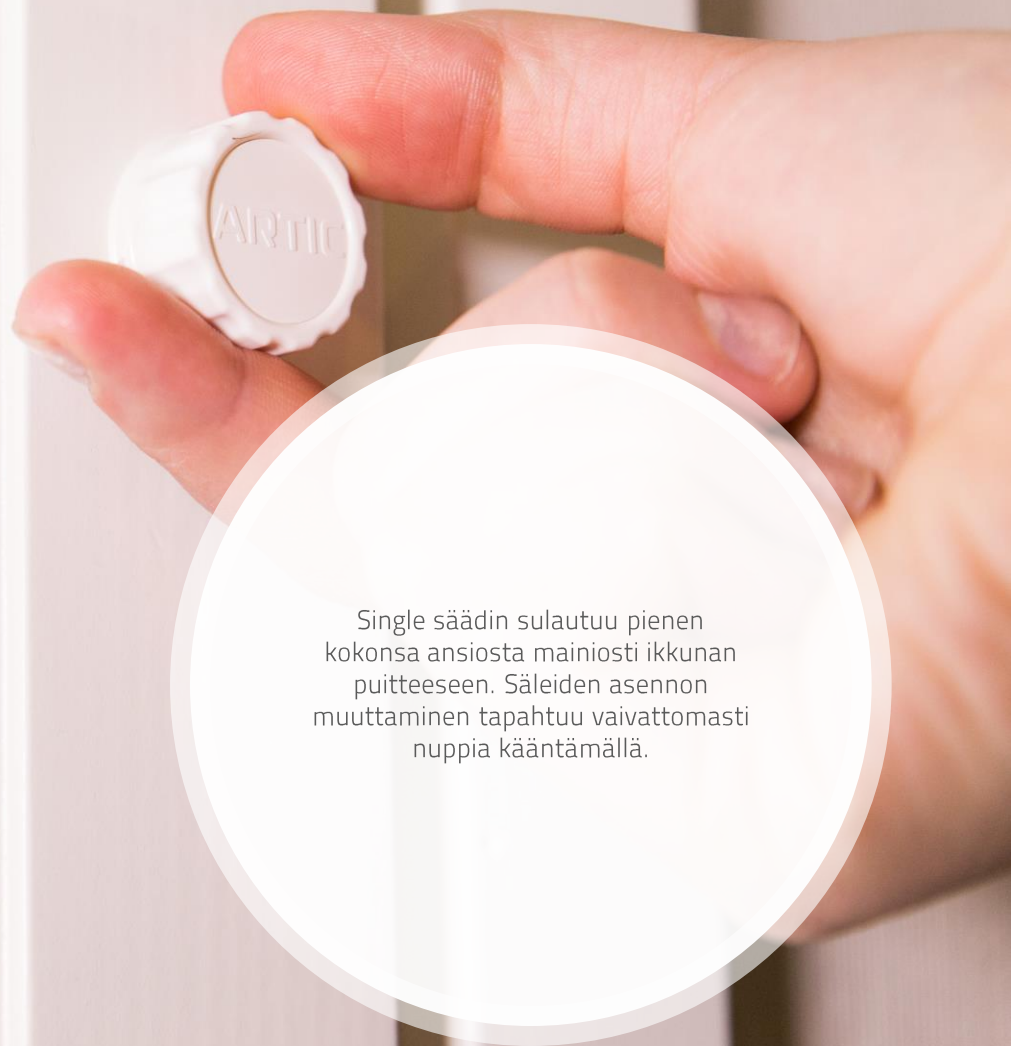


Tuotekortti

| Sälekaihdin Single 25 mm |

Artic-Kaihdin Oy, 010 425 9500, www.artickaihdin.fi



Single säädin sulautuu pienen kokonsa ansiosta mainiosti ikkunan puitteeseen. Säleiden asennon muuttaminen tapahtuu vaivattomasti nuppia kääntämällä.

Tekniset tiedot

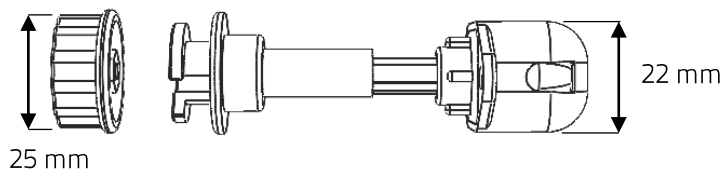
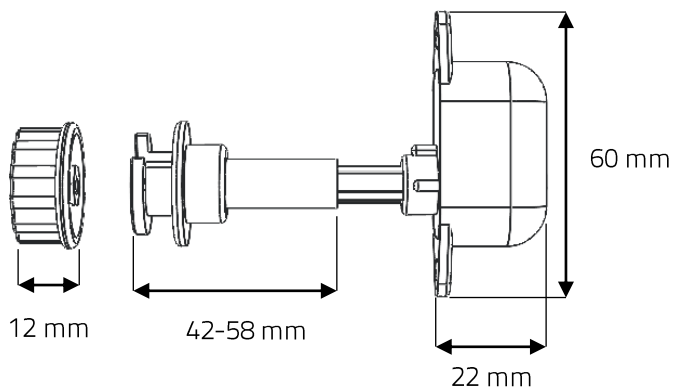
| Sälekaihdin Single 25 mm |



Tekniset tiedot	
Min. leveys	110 mm
Max. leveys	3000 mm
Min. korkeus	60 mm
Max. Korkeus	4000 mm
Max. Pinta-ala	6 m ²
Säle	Polttoaalattu alumiini, materiaalivahvuus 0,21 mm
Askelnaru	100 % Polyesteripunos, UV - suojaus, kutistuma max. 1,5 %
Vetonaru	100 % Polyesteripunos, UV - suojaus, kutistuma max. 3 % Paksuus 1,4 mm.
Yläkotelo	27 x 19 mm (leveys x korkeus) Polttoaalattu teräs, materiaalivahvuus 0,45 mm
Alalista	25 x 10 mm (leveys x korkeus) Polttoaalattu teräs, materiaalivahvuus 0,45 mm
Muovikomponentit	UV - suojaus
Metallikomponentit	Galvanoitu teräs
Alle 235 mm leveät kaihtimet	Kapeat kaihtimet varustetaan lisäpainolla. Kapeissa kaihtimissa keveys voi vaikeuttaa alas laskeutumista.
Paino	Noin 1kg / m ²

Tekniset tiedot

| Sälekaihdin Single 25 mm |



Ylös nostetun kaihtimen tilantarve

kaihtimen korkeus 500 mm	46 mm
kaihtimen korkeus 1000 mm	64 mm
kaihtimen korkeus 1500 mm	82 mm
kaihtimen korkeus 2000 mm	100 mm

Kannakkeiden määrä

Kaihdin leveys	Kannake määrä
110 - 699 mm	2
700 - 1399 mm	3
1400 - 2599 mm	5
2600 - 3000 mm	6

Single säädin

Materiaali	Nylon (Polyamidi)
Värvaihtoehdot	Valkoinen (RAL9010), Harmaa (RAL7012), Ruskea (RAL8014), Beige (RAL1001), Musta (RAL9011)
Läpivienti reiän koko	16 mm
Läpivientiholkien pituus:	Puite paksuus:
42 mm	40-50 mm
46 mm	50-64 mm
58 mm	65-75 mm

Tekniset tiedot

| Nohole |

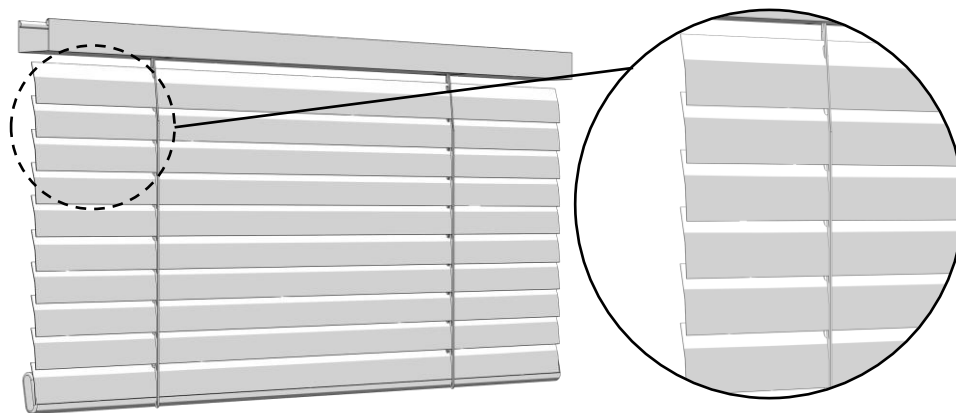
Lisäominaisuus 25 mm

Tekniset tiedot

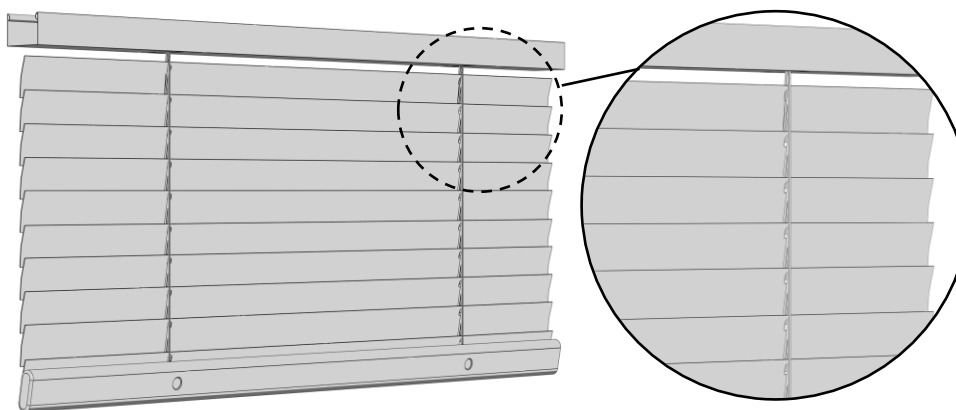
Min. leveys	110 mm (170 mm pintamalli)
Max. leveys	3000 mm
Min. korkeus	60 mm
Max. Korkeus	4000 mm
Max. Pinta-ala	6 m ²
Säleleveys	25 mm
Askelnaru väri vaihtoehdot	Valkoinen, harmaa, musta, ruskea ja beige
Nipun korkeus ylös nostettuna, kaihtimen korkeus 500 mm	48 mm
Nipun korkeus ylös nostettuna, kaihtimen korkeus 1000 mm	71 mm
Nipun korkeus ylös nostettuna, kaihtimen korkeus 1500 mm	94 mm
Nipun korkeus ylös nostettuna, kaihtimen korkeus 2000 mm	117 mm
Paino	Noin 1kg / m ²

Nohole kaihtimen askelnaru jako on tiheämpi kuin tavallisessa 25 mm sälekaihtimessa. Narureiät ovat myös pienemmät ja sijaitsevat säleen toisessa reunassa. Nämä ominaisuudet antavat paremman näkösuojan ja pimennystuloksen verrattuna tavalliseen 25 mm sälekaihtimeen.

Kuvissa Nohole - mallit käyttäjän näkökulmasta, kätisyys ja malli on ilmoitettava tilausvaiheessa.



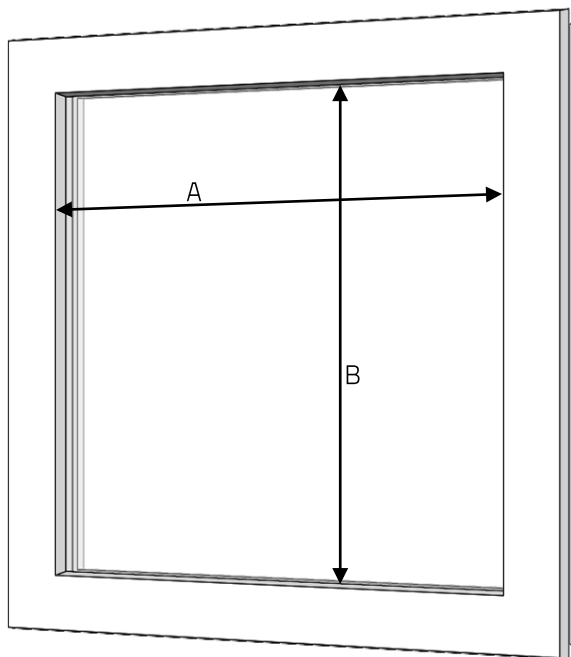
Malli A, säleen kupera puoli käyttäjään päin, reiät säleen yläreunassa ja jäävät säleen taakse piiloon.



Malli B, säleen kovera puoli käyttäjään päin, reiät säleen yläreunassa ja jäävät näkyviin.

Mitoitusohje

| Sälekaihdin Single 16 mm/25 mm/35 mm |



Mittaa valoaukon tarkka leveys sekä korkeus huoneen puolelta.

Mitoitus: A = leveys, B = korkeus
Huomioi ikkunatyyppi.

Single sälekaihdin soveltuu MSE ikkunaan, jonka rakenteessa on hyvin tilaa sälekaihtimelle ja säädinlaitteille. Säädinlaitteita varten sisäpuutteen leveys välitilan puolelta tulee olla vähintään 22 mm. Sälekaihdin asennetaan sisäpuutteen taakse. Single sälekaihdin ei sovellu MSK ikkunaan.

Sälekaihtimen tekomitat ikkunoihin, joissa ei ole aukipitolaitteita:

Leveys = valoaukon leveys +20 mm

Korkeus = valoaukon korkeus +20 mm

Sälekaihtimen tekomitat ikkunoihin, joissa aukipitolaitteet ylhäällä ja alhaalla:

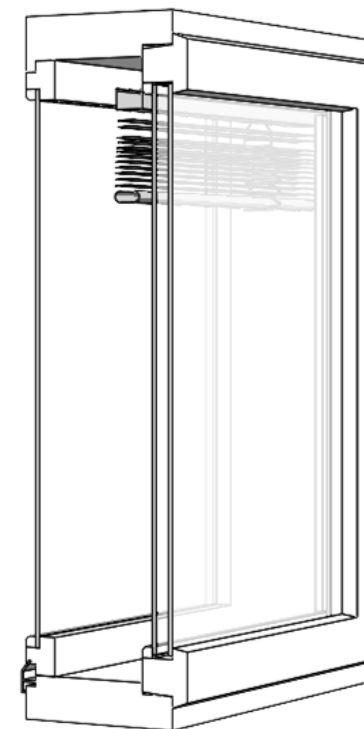
Leveys = valoaukon leveys +20 mm

Korkeus = valoaukon korkeus +15 mm

Sälekaihtimen tekomitat ikkunoihin, joissa aukipitolaitteet sivuilla:

Leveys = valoaukon leveys +15 mm

Korkeus = valoaukon korkeus +20 mm



Mitoitusohje

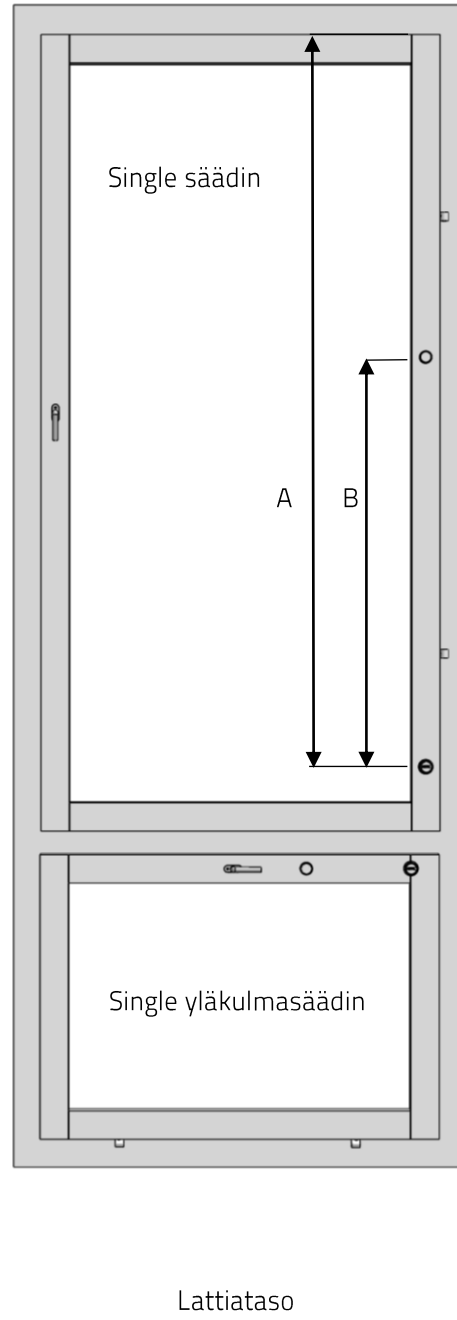
| Sälekaihdin Single 16 mm/25 mm/35 mm |

A = välitangon mitta vähennettynä 150 mm.

B = noin puolet kaihtimen korkeudesta.

Alaikkunoissa/ ikkunoissa joissa aukipitolaitteet ovat sivuilla, käytetään Single yläkulmasäädintä.

Single yläkulmasäädin asennetaan vaakapuitteeseen. Säätimeen ei tällöin tule välitankoa vaan säädin liitetään kaihtimeen suoraan 100 mm säätövaijerin avulla.



Sujuvan käytön varmistamiseksi narunpitimen suositeltu max. asennuskorkeus on noin 2000 mm lattiatasosta.

Käyttäjystävällinen säätimen asennuskorkeus lattiatasosta on 1000 - 1200 mm.

Asennusohje

| Sälekaihdin Single 16 mm/25 mm/35 mm |

Huomioithan seuraavat asiat ennen asennuksen aloittamista.

Varmista ennen läpivientireiän poraamista ikkunatyyppin soveltuvuus valitulle säätimelle. Läpivienti tehdään yleensä ikkunan sarana puolelle. Varo poraamasta lasiin!

Suuria kaihtimia asennettaessa tarvitaan ehdottomasti kaksi henkilöä.

Tarvittavat työkalut:



Mittanauha ja kynä



Akkuporakone/
ruuvinväännin, 4 mm
ja 16mm poranterät.
tx15 ruuvauskärki.



Vasara

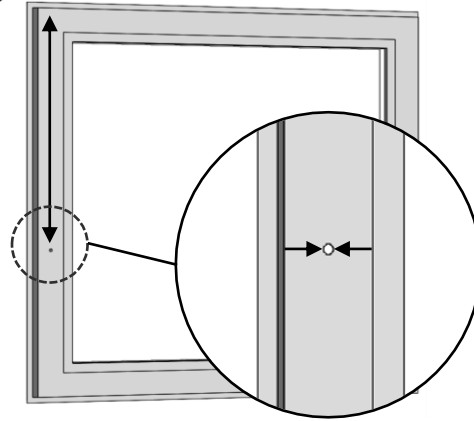


Voimapihdit tai vastaava
työkalu 4 mm teräsaxelin
katkaisuun.



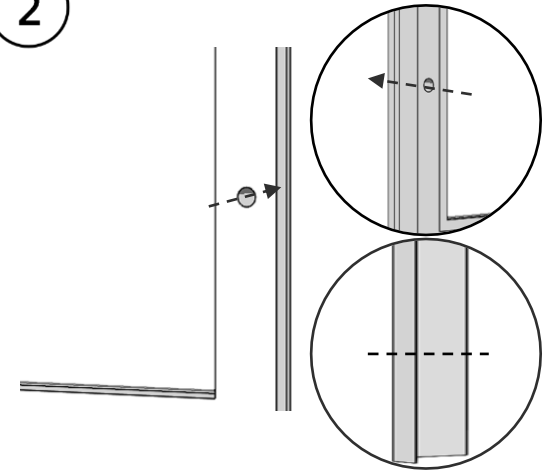
Sakset

1



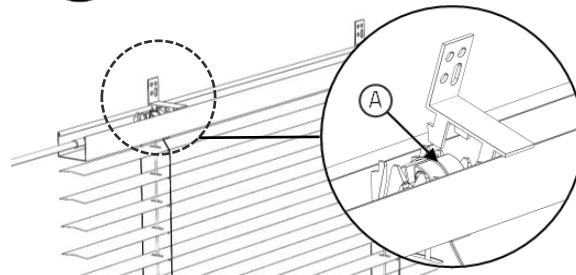
1. Mitoita ja merkitse säädinosan paikka valittuun korkeuteen keskelle poka välitilan puolelta. Pora esireikä välitilasta huoneen puolelle käyttäen 3 - 4mm poranterää. Reiän tulee olla vaakasuorassa.

2



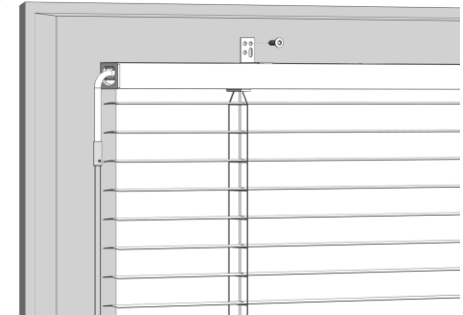
2. Pora reikä 16 mm terällä vastaan molemmista suunnista välttyäksesi puupinnan repeytymiseltä. Reiän tulee olla suora vaaka- ja pystysuunnassa. Varo poraamasta lasiin!

3



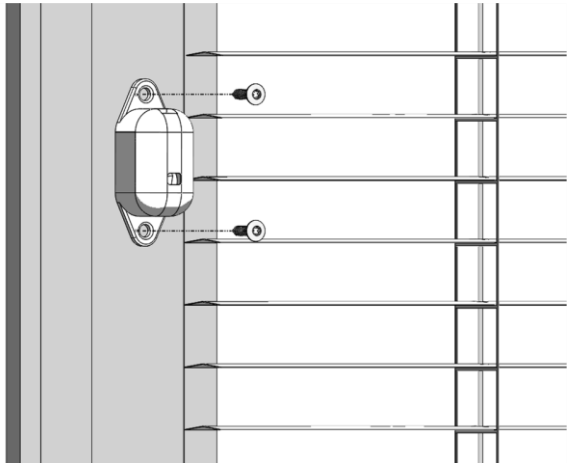
3. Paina kannake kiinni yläkoteloon kannakkeen etureuna edellä, kannakkeen sijoitus laakeripukin viereen (A). Huomioi kannaketta painaessasi, ettei kotelossa oleva laakeripukki pääse nousemaan pois paikaltaan.

4



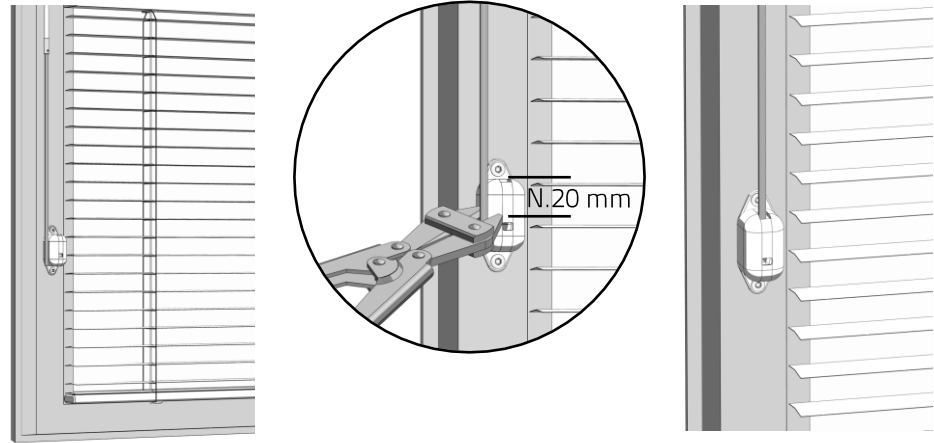
4. Aseta kaihdin lasilistojen päälle ja kiinnitä kannakkeet ruuvaamalla kiinni puitteeseen. Laske kaihdin alas.

5



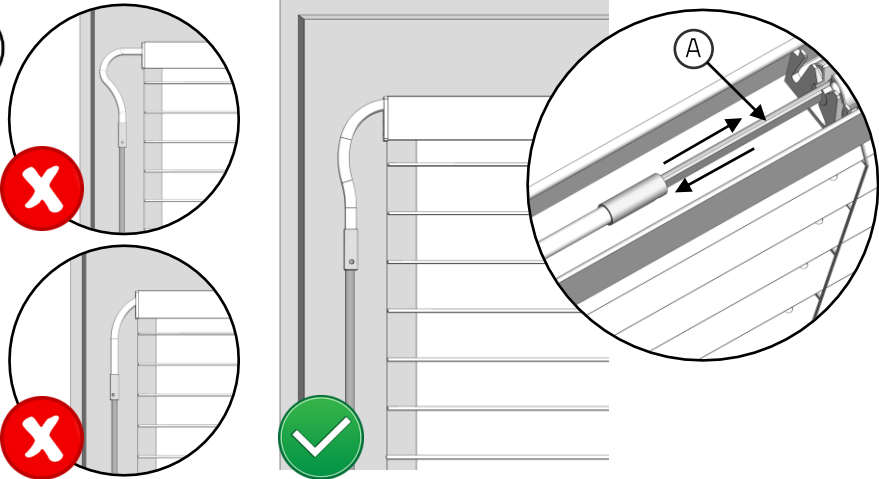
5. Aseta vaihdeosa reikään välitilan puolelta ja kiinnitä se ruuvaamalla ylä- ja alapuolelta.

6



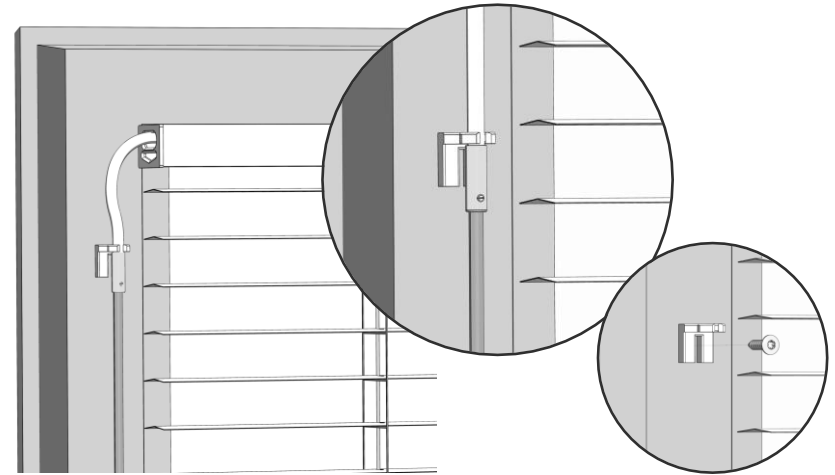
6. Mitoita pystyakseli sopivan mittaiseksi. Katkaise akseli noin 20 mm vaihteen yläreunan alapuolelta käyttäen voimapihtejä tai vastaavaa työkalua. Aseta pystyakseli sille varattuun tilaan vaihteessa, huomaa akselin ja kolon D-muoto. Paina akseli pohjaan.

7



7. Pystyakseli on asemoitu oikein silloin kun se on pystysuorassa ja taipuisa osa vaijeria on hieman löysällä. Säädä vaijeri sopivaan kireyteen liikuttamalla kaihtimen yläkotelon sisällä olevaa D-akselia sivuttaissuunnassa (A). Vaijerin ollessa liian tiukka tai löysä, kaihtimen kääntö ei onnistu normaalisti.

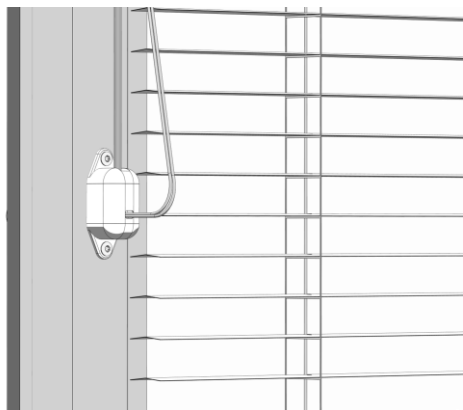
8



8. Kiinnitä pystyakselin pidike ruuvilla. Pidikkeen oikea paikka on vaijerin ruuviosan yläpuolella niin että se estää pystyakselin nousemisen pois vaihteesta.

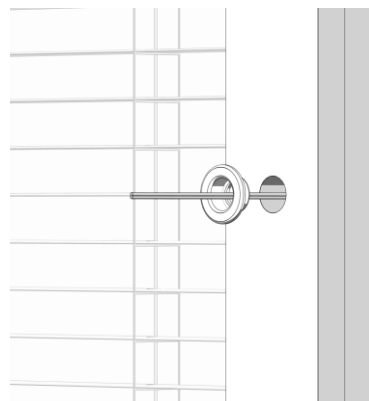
ARTIC

9



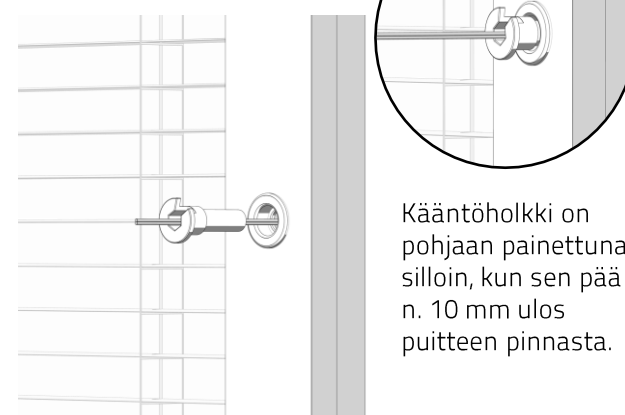
9. Työnnä vetonarut huoneen puolelle niille varatun narutilan läpi.

10



10. Pujota vetonarut suojaholkin läpi ja paina suojaholkki paikoilleen.

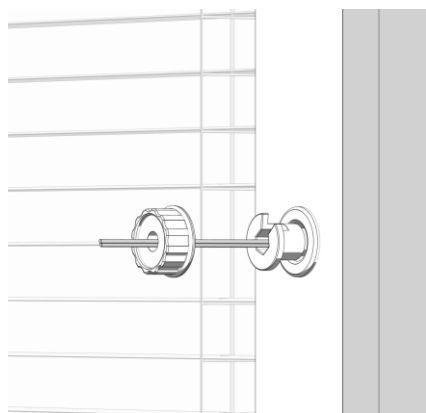
11



Kääntöholkki on pohjaan painettuna silloin, kun sen pää jää n. 10 mm ulos puitteen pinnasta.

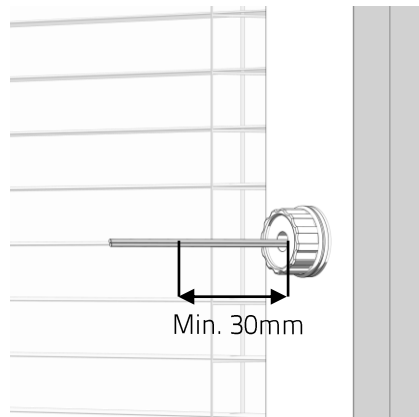
11. Pujota vetonarut kääntöholkin läpi ja paina kääntöholkki paikoilleen. Huomioi kääntöholkin ja vaihteessa olevan vastakappaleen muoto.

12



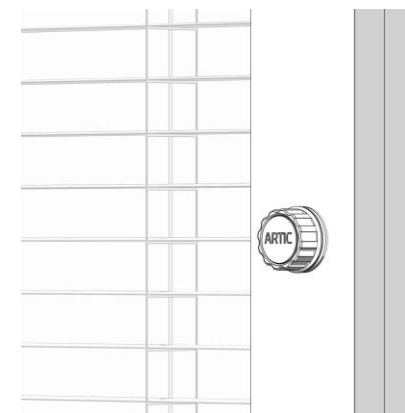
12. Pujota narut kääntönupin läpi. Paina nuppi paikoilleen.

13



13. Varmista että kaihdin on kokonaan alas laskettuna ja että kaikki narut ovat yhtä kireällä toisiinsa nähden. Tee vetonaruun solmu 30 - 80 mm päähän nupista (kutistumisvara). Solmun tulee olla riittävän iso, ettei se tule kääntönupin reiän läpi.

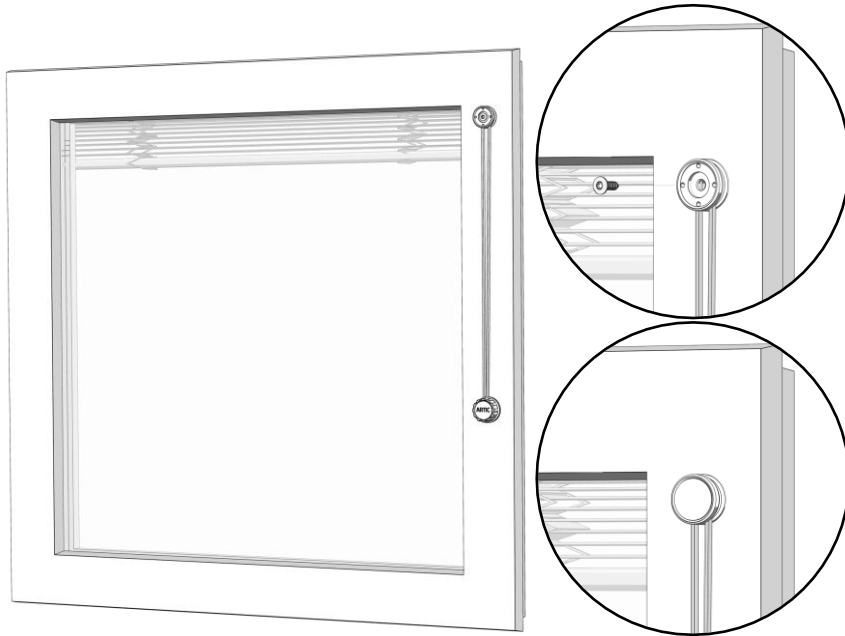
14



14. Leikkaa solmun jälkeinen ylimääräinen naru pois, työnnä solmu nupin sisään ja paina nupin kansi paikoilleen.

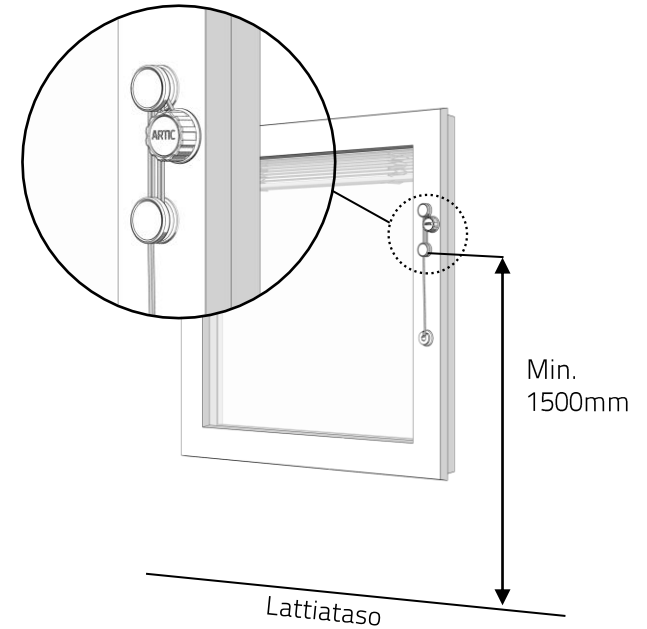


15a



15a. Nosta kaihdin yläasentoon. Pyöräytä vetonarut narunpitimen ympäri ja aseta kääntönuppi takaisin paikoilleen. Asemoi narunpidin kuvan osoittamalla tavalla. Jätä naruihin hieman löysää (kutistumisvara). Ruuvaa narunpidin kiinni ja paina kansi paikoilleen.

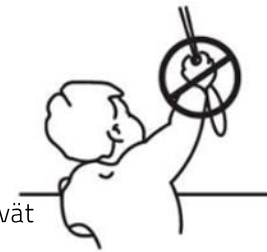
15b



15b. Vaihtoehtoinen kiinnitystapa narunpitimille silloin kun vaihtoehto ei ole mahdollinen johtuen esimerkiksi ikkunan suuresta korkeudesta. Alempi narunpidin asennetaan min. 1500mm lattiapinnasta ja ylempi narunpidin 200mm alemman narunpitimen yläpuolelle.



VAROITUS. Pienet lapset saattavat kuristua vetonarujen, ketjujen ja nauhojen muodostamiin lenkkeihin sekä tuotteen toimintaa ohjaaviin sisällä oleviin naruihin. Narut on pidettävä pienten lasten ulottumattomissa, jotta he eivät kuristua tai sotkeudu niihin. Narut voivat kiertyä lapsen kaulan ympärille. Älä sijoita sänkyjä, kehoja tai huonekaluja narullisten ikkunaverhojen ja -kaihdinten lähetyville. Älä liitä naruja yhteen. Varmista etteivät narut kierry toisiinsa ja muodosta lenkkiä.



Asennusohje

| Sälekaihdin Single YK |

Huomioithan seuraavat asiat ennen asennuksen aloittamista.

Varmista ennen läpivientireiän poraamista ikkunatyyppin soveltuvuus valitulle säätimelle. Varo poraamasta lasiin!

Tarvittavat työkalut:



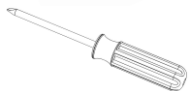
Mittanauha ja kynä



Akkuporakone/
ruuvinväännin, 4 mm
ja 16mm poranterät,
tx15 ruuvauskärki



Vasara

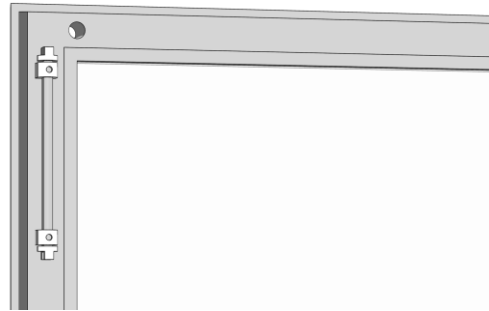


Ruuvimeisseli
(kärki tasapää 2,5-3 mm)

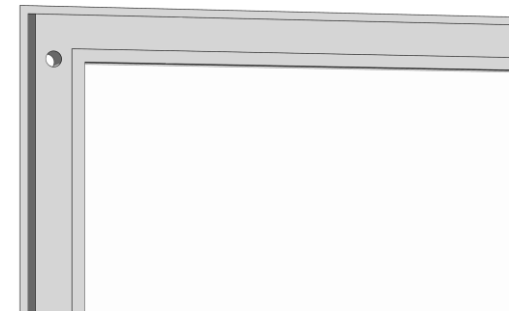


Sakset

1



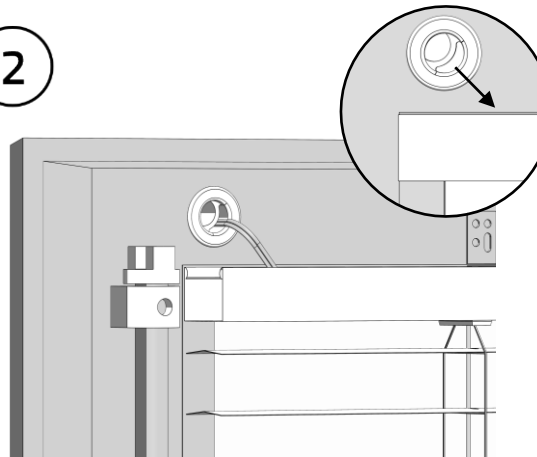
Vaihtoehto A



Vaihtoehto B

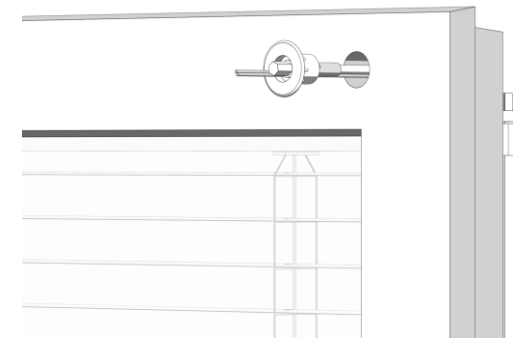
1. Valitse sopivin vaihtoehto ja merkitse säädinosan paikka keskelle poka välitilan puolelta. Pora esireikä välitilasta huoneen puolelle käyttäen 3-4 mm poranterää. Tämän jälkeen poraa reikä 16 mm terällä vastaan molemmista suunnista välttyäksesi puupinnan repeytymiseltä. Reiän tulee olla suora vaak- ja pystysuunnassa. Varo poraamasta lasiin! Kiinnitä kaihdin ja laske se ala-asentoon.

2



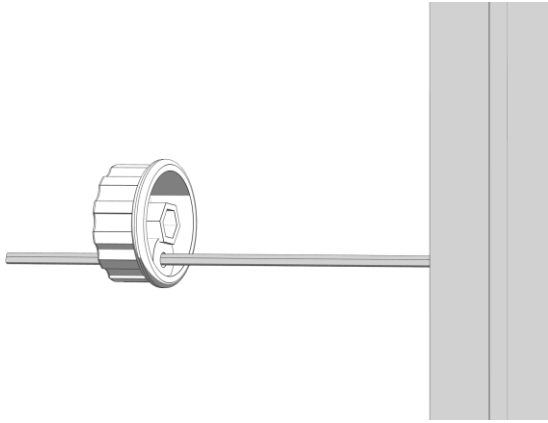
2. Aseta holkki paikoilleen kuvan osoittamalla tavalla niin että naruille varattu reitti on viistosti kaihtimeen päin. Työnnä vetonarut reiästä huoneen puolelle.

3



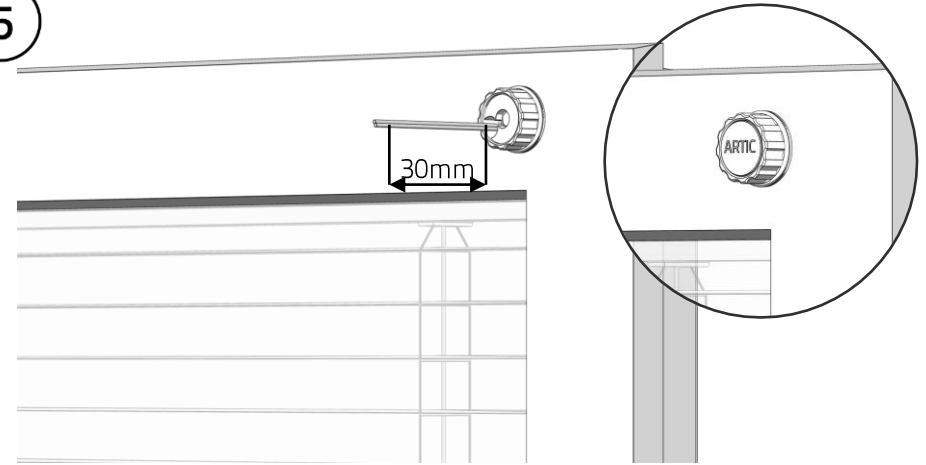
3. Pujota vetonarut säädinosa läpi naruille varatusta reiästä ja paina säädinosa reikään.

4



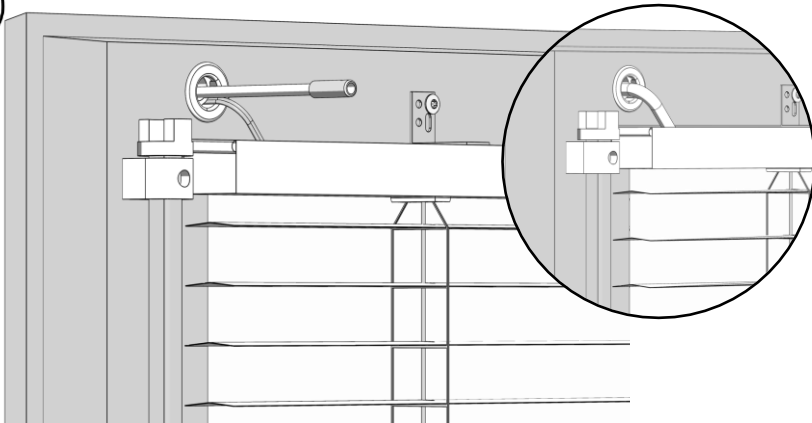
4. Pujota vetonarut nupin läpi kuvan osoittamasta reiästä ja paina nuppi paikoilleen säädinosaan.

5



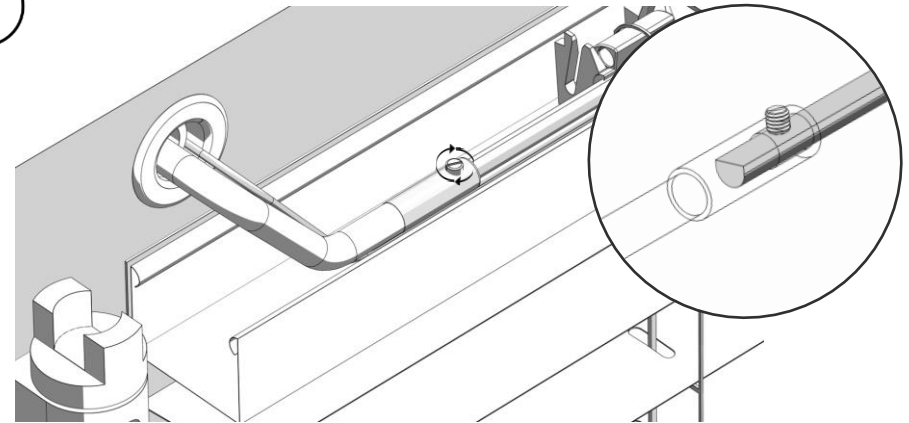
13. Varmista että kaihdin on kokonaan alas laskettuna ja että kaikki narut ovat yhtä kireällä toisiinsa nähden. Tee vetonaruun solmu n.30 mm päähän nupista (kutistumisvara). Solmun tulee olla riittävän iso, ettei se tule kääntönupin reiän läpi. Leikkaa solmun jälkeinen ylimääräinen naru pois, työnnä solmu nupin sisään ja paina nupin kansi paikoilleen

6



6. Taivuta säädinosaan vaijeri kaihtimen yläkotelon sisään.

7



7. Kiinnitä säädinosaan vaijeri kaihtimen D-akseliin ruuvilla. Ruuvin tulee kiinnittyä D-akselin tasaiselle sivulle.



8



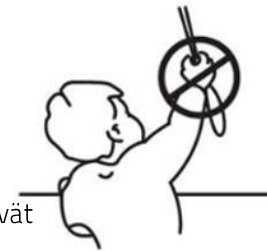
Vaihtoehto A

Vaihtoehto B

8. Nosta kaihdin yläasentoon. Pyöräytä vetonarut narunpitimen ympäri ja aseta kääntönuppi takaisin paikoilleen. Asemoi narunpidin säätimen asennustavan mukaisesti joko vaihtoehto A:n tai B:n mukaan, jätä naruihin hieman löysää (kutistumisvara). Kiinnitä narunpidin ruuvaamalla kiinni puitteeseen ja paina narunpitimen kansi paikoilleen.



VAROITUS. Pienet lapset saattavat kuristua vetonarujen, ketjujen ja nauhojen muodostamiin lenkkeihin sekä tuotteen toimintaa ohjaaviin sisällä oleviin naruihin. Narut on pidettävä pienten lasten ulottumattomissa, jotta he eivät kuristu tai sotkeudu niihin. Narut voivat kiertyä lapsen kaulan ympärille. Älä sijoita sänkyjä, kehoja tai huonekaluja narullisten ikkunaverhojen ja -kaihdinten lähetyville. Älä liitä naruja yhteen. Varmista etteivät narut kierry toisiinsa ja muodosta lenkkiä.



Käyttöohje

| Sälekaihdin Single 16 mm/25 mm/35 mm |



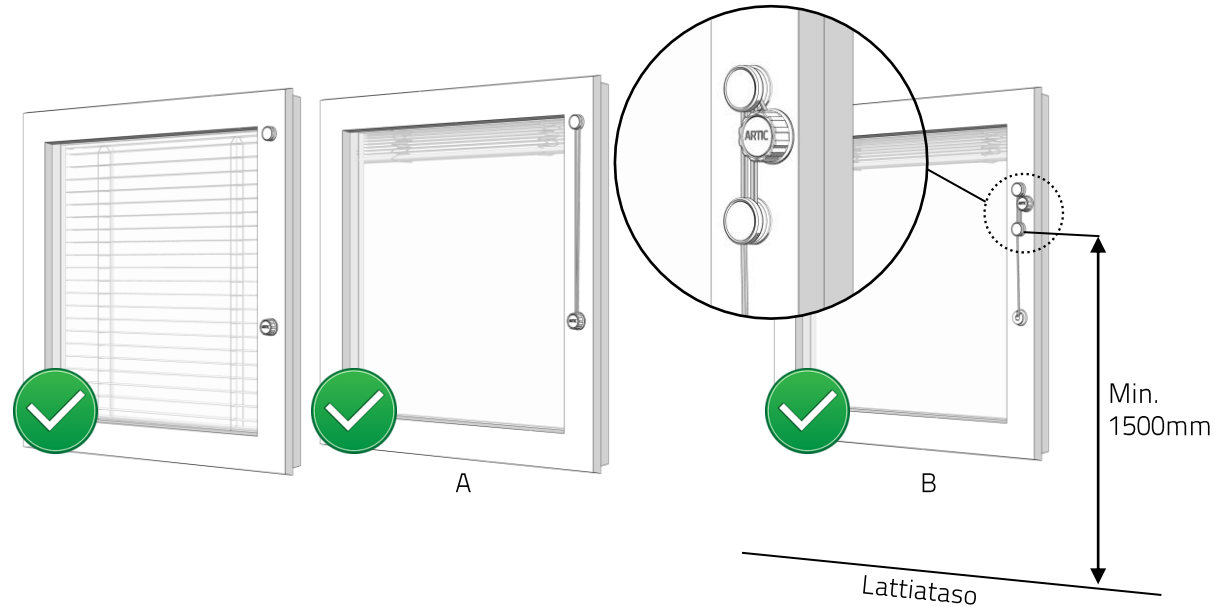
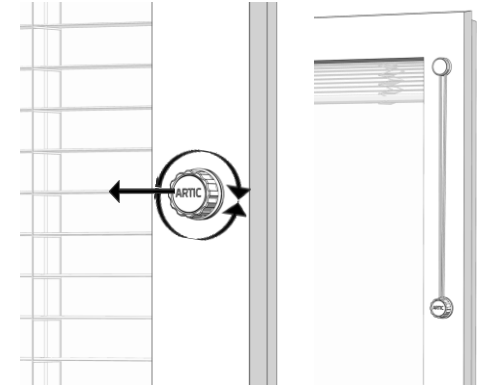
ARTIC

Lue käyttöohje ennen tuotteen käyttöä!

Säleiden kääntö tapahtuu nuppia kääntämällä. Varo kuitenkin kääntämästä nuppia ääriasennon yli. Yli kääntäminen voi rikkoa säätömekanismin. Sälekaihdin nostetaan ylös vetämällä nupista.

Sälekaihtimen ollessa yläasennossa, kierrä narut narunpitimen ympäri ja aseta nuppi takaisin paikoilleen.

Laske sälekaihdin alas hallitusti ja varo päästämästä sälenippua putoamaan vapaasti. Nosta ja laske sälekaihdinta vain säleiden auki asennossa.



Kaihtimen ollessa yläasennossa on narut oltava kiinnitettynä niin etteivät narut muodosta kuristumisvaaraa aiheuttavaa silmukkaa. Varmista tuotteen turvallinen käyttö käyttämällä narunpidikkeitä ohjeen mukaisesti. Vaihtoehto B narun kiinnittämiseen silloin kun vaihtoehto A ei ole mahdollinen.

Käyttöohje

| Sälekaihdin Single 16 mm/25 mm/35 mm |



Lue käyttöohje ennen tuotteen käyttöä!



Kaihdin tulee olla aina joko kokonaan ylös nostettuna tai alas laskettuna. Ikkunan puoliväliin nostettu kaihdin lisää lasin rikkoontumisriskiä lasipintaan syntyvän lämpötilaeron vuoksi.



Kaihtimen ollessa yläasennossa on narut oltava kiinnitettynä niin etteivät narut muodosta kuristumisvaaraa aiheuttavaa silmukkaa.



VAROITUS. Pienet lapset saattavat kuristua vetonarujen, ketjujen ja nauhojen muodostamiin lenkkeihin sekä tuotteen toimintaa ohjaaviin sisällä oleviin naruihin. Narut on pidettävä pienten lasten ulottumattomissa, jotta he eivät kuristu tai sotkeudu niihin. Narut voivat kiertyä lapsen kaulan ympärille. Älä sijoita sänkyjä, kehtoja tai huonekaluja narullisten ikkunaverhojen ja -kaihdinten lähetyville. Älä liitä naruja yhteen. Varmista etteivät narut kierry toisiinsa ja muodosta lenkkiä.



ARTIC

Huolto-ohje

| Sälekaihdin Single 16 mm/25 mm/35 mm |



Artic -sälekaihdin on huoltovapaa.

Puhdistus: Sälekaihtimet voidaan puhdistaa käyttämällä joko imurin tekstiili suulaketta tai staattista pölyhuiskaa. Puhdistus voidaan tehdä myös käyttämällä kosteaa liinaa ja mietoa pesuainetta. Älä käytä vahvoja pesuaineita. Vältä kastelemasta kotelon sekä alalistan leikkaus pintoja.

Mikäli narut pääsevät kiertymään, estyy sälekaihtimen normaali toiminta. Tällöin irrota kääntö/nostonupin kansi ja avaa nostonarujen solmu, jolloin nuppi irtaana. Nosta kaihdin yläasentoon ja pidä kaihdinta yläasennossa. Päästä narut laskeutumaan vapaasti, suorista narujen kierteisyys. Pujota nuppi takaisin ja tee uusi solmu. Laita kansi paikoilleen.

ARTIC

ARTIC

Takuuehdot

| Sälekaihdin Single 16 mm/25 mm/35 mm |



YLEISET TAKUUEHDOT SISAPUOLISILLE TUOTTEILLE

Artic-Kaihdin Oy myöntää tuotteille takuun, joka koskee materiaali- ja valmistusvirheitä. Takuu ei kuitenkaan koske virheitä, jotka ovat aiheutuneet ostajan virheellisestä asennuksesta, tarvittavien huoltotoimenpiteiden laiminlyönnistä, käytöstä, kuljetuksesta tai varastoinnista. Takuun voimassaolo alkaa tuotteen luovutuspäivämäärästä. Artic-kaihdin Oy vastaa virheellisen/vioittuneen materiaalin korvaamisesta, mutta ei kuitenkaan siihen liittyvistä asennus ja/tai matkakuluista. Artic-kaihdin Oy ei ole myöskään vastuussa epäsuorista tai välillisistä kustannuksista. Mikäli havaitusta virheestä ei ilmoiteta myyjälle tai valmistajalle kohtuullisessa ajassa ja virhe aiheuttaa lisävahinkoja, takuu ei korvaa kuin alkuperäisen virheen.

Sisäpuoliset kaihtimet ovat suunniteltu säilytettäväksi ja asennettavaksi kuiviin ja lämpimiin sisätiloihin, joten tämä on huomioitava erityisesti haastavissa käyttöolosuhteissa sekä rakennusaikana, jotta vältetään liian korkean kosteusolosuhteen aiheuttamalta teräsosien ruostumiselta sekä hapettumiselta. Parveke- ja terassiaurinkosuojat tuoteriikän tuotteet voidaan sijoittaa myös säältä suojattuihin lasitettuihin ulkotiloihin.

Takuu ei rajoita niitä oikeuksia, jotka ostajalla on virheen perusteella kuluttajasuojalain 5 luvun mukaan. Kuluttajalla on oikeus saattaa takuuehtoja koskeva riita kuluttajavalituslautakunnan käsiteltäväksi.