

Tuotekortti

| Sälekaihdin Pinta 25 mm |

Artic-Kaihdin Oy, 010 425 9500, www.artickaihdin.fi

Sälekaihtimen avulla säädät helposti sisään tulevaa auringonvalon määrää. Sälekaihdin toimii myös mainiona näkösuojana. Alumiinisälekaihdin valmistetaan pulverimaalattusta alumiinisäleestä, joka pitää värinsä pitkään ja takaa tuotteelle pitkän käyttöiän.

Tekniset tiedot

| Sälekaihdin Pinta 25 mm |



Tekniset tiedot	
Min. leveys	170 mm
Max. leveys	3000 mm
Min. korkeus	60 mm
Max. Korkeus	4000 mm
Max. Pinta-ala	6 m ²
Säle	Polttoaalattu alumiini, materiaalivahvuus 0,19 mm - 0,21 mm
Askelnaru	100 % Polyesteripunos, UV - suojaus, kutistuma max. 1,5 % Väri: samaan sävyyn tai lähelle säleen sävyä.
Vetonaru	100 % Polyesteripunos, UV - suojaus, kutistuma max. 3 % Paksuus 1,4 mm. Väri: samaan sävyyn tai lähelle säleen sävyä.
Yläkotelo	27 x 19 mm (leveys x korkeus) Polttoaalattu teräs, materiaalivahvuus 0,45 mm Väri: samaan sävyyn tai lähelle säleen sävyä.
Alalista	25 x 10 mm (leveys x korkeus) Polttoaalattu teräs, materiaalivahvuus 0,45 mm Väri: samaan sävyyn tai lähelle säleen sävyä.
Muovikomponentit	UV - suojaus
Metallikomponentit	Galvanoitu teräs
Alle 235 mm leveät kaihtimet	Kapeat kaihtimet varustetaan lisäpainolla. Kapeissa kaihtimissa keveys voi vaikeuttaa alas laskeutumista.
Paino	Noin 1kg / m ²

Tekniset tiedot

| Sälekaihdin Pinta 25 mm |



Ylös nostetun kaihtimen tilantarve

kaihtimen korkeus 500 mm	46 mm
kaihtimen korkeus 1000 mm	64 mm
kaihtimen korkeus 1500 mm	82 mm
kaihtimen korkeus 2000 mm	100 mm

Kannakkeiden määrä

Kaihdin leveys	Kannake määrä
170 - 999 mm	2
1000 - 1499 mm	3
1500 - 1999 mm	4
2000 - 2499 mm	5
2500 - 3000 mm	6

Pinta säädin

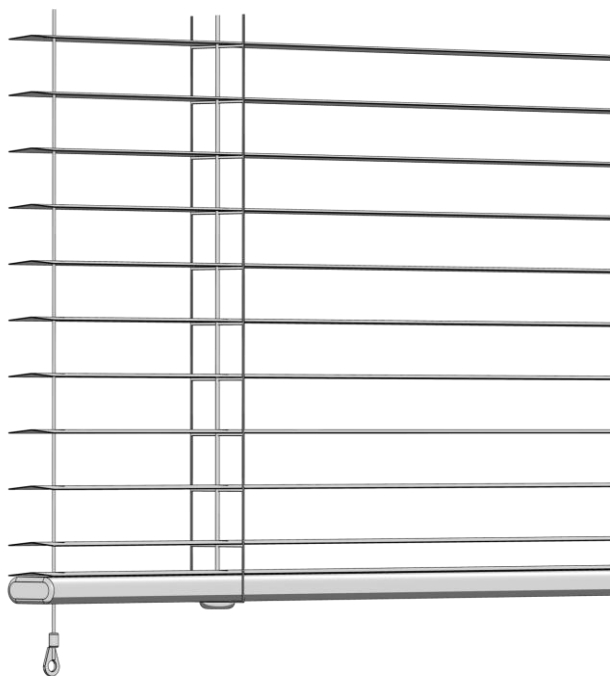
Materiaali	Akryyli
Väri vaihtoehdot	Kirkas
Säätötangon pituus	150, 250, 500, 600, 700, 900, 1000 tai 1100 mm

Tekniset tiedot

| Sivuvaijerit |

Lisäominaisuus

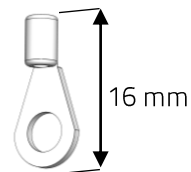
Sivuvaijerit ovat ovikaihtimeen saatavilla oleva lisäominaisuus joka estää tehokkaasti sälekaihtimen heilumisen ovea käytettäessä. Saatavilla säleleveyksille 16 mm, 25 mm ja 35 mm.



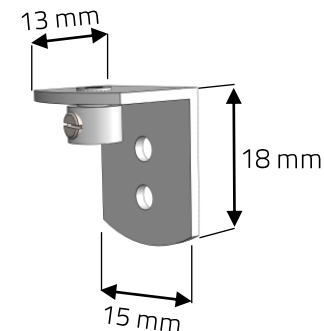
Tekniset tiedot

Vaijeri	1,0 mm teräsvaijeri
Kiinnitysvaihtoehto 1	Apico, metalli Kaihtimeen joka on syvennyksessä tai osittain syvennyksessä
Kiinnitysvaihtoehto 2	Lyhyt L-kulma, metalli, väri valkoinen Kaihtimeen joka on osittain syvennyksessä
Kiinnitysvaihtoehto 3	Pitkä L-kulma, metalli, väri valkoinen Kaihtimeen joka on syvennyksen ulkopuolella
Kiinnitysvaihtoehto 4	Syvennykskannake, metalli, väri valkoinen (kaihtimen alalista 20 mm lyhyempi molemmista päädyistä) Kaihtimeen joka on syvennyksessä
Yläpään kiinnitys (yläkotelon sisällä)	Vaijerin lukitusholkki + kartiojousi, metalli

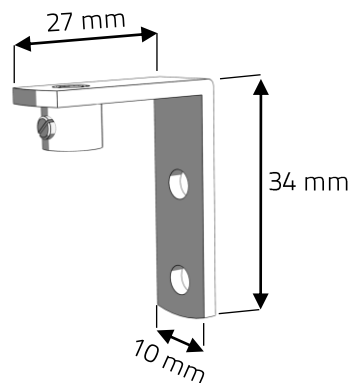
1



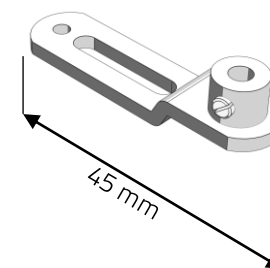
2



3



4



Tekniset tiedot

| Nohole |

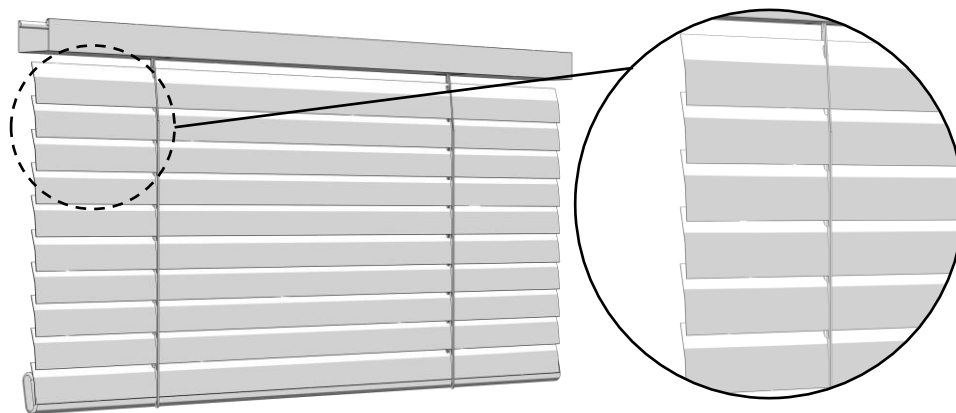
Lisäominaisuus 25 mm

Tekniset tiedot

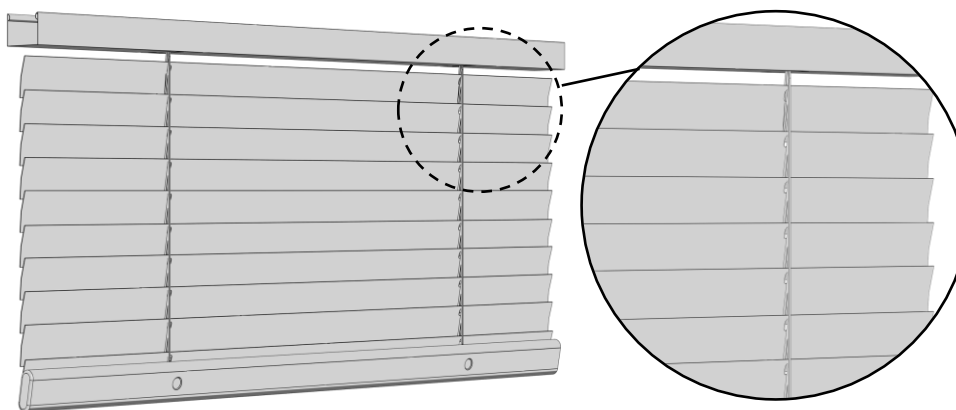
Min. leveys	110 mm (170 mm pintamalli)
Max. leveys	3000 mm
Min. korkeus	60 mm
Max. Korkeus	4000 mm
Max. Pinta-ala	6 m ²
Säleleveys	25 mm
Askelnaru väri vaihtoehdot	Valkoinen, harmaa, musta, ruskea ja beige
Nipun korkeus ylös nostettuna, kaihtimen korkeus 500 mm	48 mm
Nipun korkeus ylös nostettuna, kaihtimen korkeus 1000 mm	71 mm
Nipun korkeus ylös nostettuna, kaihtimen korkeus 1500 mm	94 mm
Nipun korkeus ylös nostettuna, kaihtimen korkeus 2000 mm	117 mm
Paino	Noin 1kg / m ²

Nohole kaihtimen askelnaru jako on tiheämpi kuin tavallisessa 25 mm sälekaihtimessa. Narureiät ovat myös pienemmät ja sijaitsevat säleen toisessa reunassa. Nämä ominaisuudet antavat paremman näkösuojan ja pimennystuloksen verrattuna tavalliseen 25 mm sälekaihtimeen.

Kuvissa Nohole - mallit käyttäjän näkökulmasta, kätisyys ja malli on ilmoitettava tilausvaiheessa.



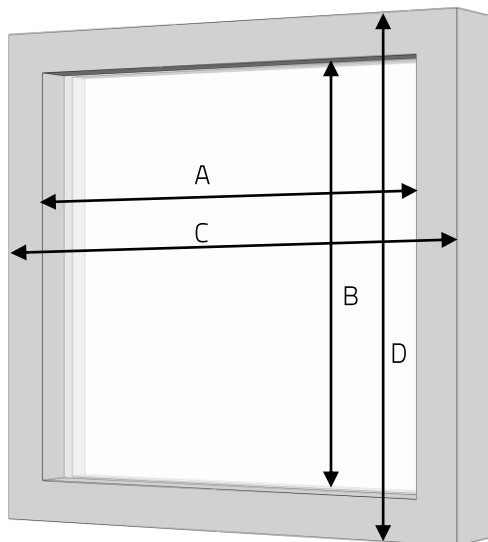
Malli A, säleen kupera puoli käyttäjään päin, reiät säleen yläreunassa ja jäävät säleen taakse piiloon.



Malli B, säleen kovera puoli käyttäjään päin, reiät säleen yläreunassa ja jäävät näkyviin.

Mitoitusohje

| Sälekaihdin Pinta 16 mm/25 mm |



Tilattaessa tulee aina ilmoittaa kaihtimen kätisyys ja kiinnitystapa (katto/seinä)!

Mikäli kaihdin asennetaan syvennykseen, mittaa syvennyksen tarkka leveys sekä korkeus.

Vähennä leveydestä ja korkeudesta 5 mm. Mittaa myös kuinka pitkät nostonarut ja säätötangon tarvitset.

Mitoitus: A = leveys, B = korkeus



Mikäli kaihdin asennetaan syvennyksen päälle, mittaa haluamasi leveys sekä korkeus. Mittaa myös kuinka pitkät nostonarut ja säätötangon tarvitset.

Huomioi kuitenkin mahdolliset rajoittavat tekijät kuten ikkunapenkit, hyllyt, patterit jne.

Mitoitus: C = leveys, D = korkeus



Asennusohje

| Sälekaihdin Pinta 16 mm/25 mm |

Huomioithan seuraavat asiat ennen asennuksen aloittamista.

Suuria kaihtimia asennettaessa tarvitaan ehdottomasti kaksi henkilöä.

Varo osumasta lasiin kiinnittäessäsi kannakkeita!

Tarvittavat työkalut:



Mittanauha ja kynä

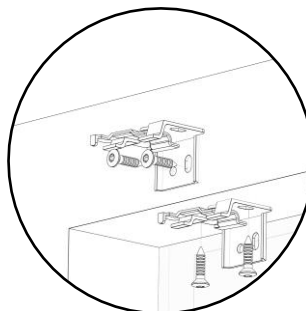


Akkuporakone/
ruuvinväännin ja tx15
ruuvauskärki

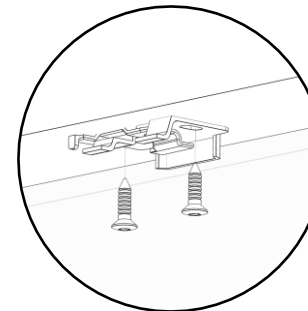


Sakset

1



SKS- kannake
(voidaan asentaa seinä- tai kattopintaan).

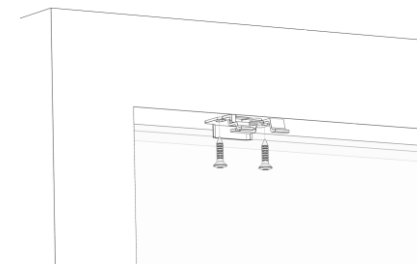


SKK- kannake
(voidaan asentaa kattopintaan).



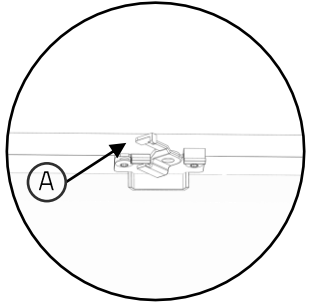
Kuva (A) sälekaihtimen yläkotelosta yläpuolelta kuvattuna.
Kannakkeita ei saa sijoittaa yläkotelossa olevien komponenttien kohdalle.

Kaihtimen leveys:	Kannakemäärä:
170-999 mm	2 kpl
1000-1499 mm	3 kpl
1500-1999 mm	4 kpl
2000-2499 mm	5 kpl
2500-3000 mm	6 kpl

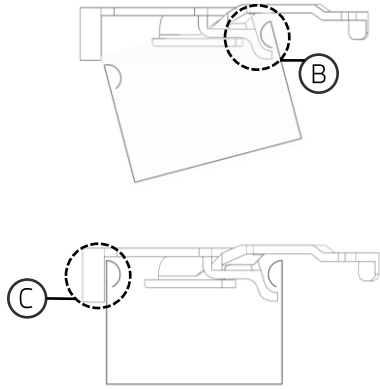


1. Sälekaihdin voidaan asentaa puitteeseen, seinä- tai kattopintaan. Toimitukseen sisältyvät valitut kannakkeet. Mitoita reunimmaisten kannakkeiden kohta lähelle sälekaihtimen päätyjä, kuitenkin niin että kannakkeet eivät ole samalla kohdalla yläkotelon sisällä olevien komponenttien kanssa (kuva A). Sijoita loput kannakkeet mahdollisimman tasaisin välein. Kannakkeiden on ehdottomasti oltava samassa linjassa. Ruuvaa kannakkeet kiinni.

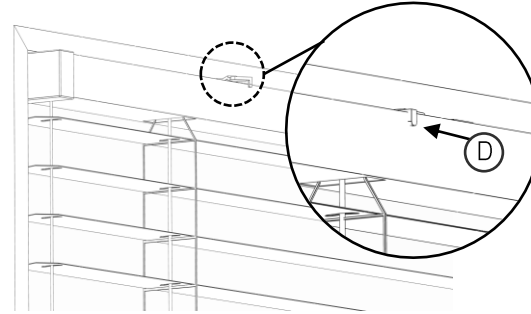
2



Avaa kannakkeiden salvat (A).

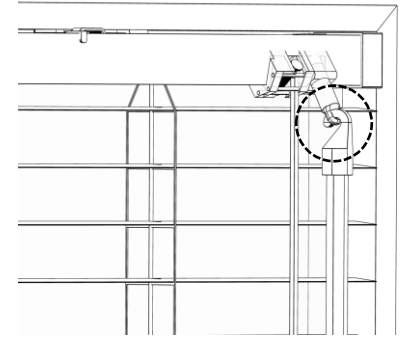


Aseta kaihdin paikalleen hieman kallistaen, niin että kannakkeen "jalat" asettuvat kotelon käänteeseen alle (B). Paina kotelon takareuna kannaketta vasten (C).



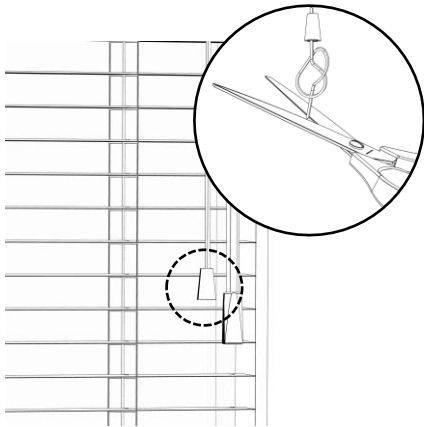
Varmista että kaihdin on halutussa kohdassa ja tukevasti kannakkeilla. Tämän jälkeen lukitse salvat (D). Kannakkeen salpa jää hieman näkyviin.

3



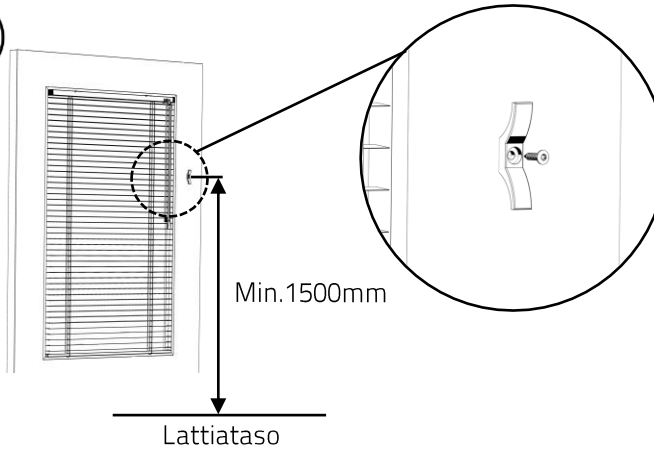
3. Aseta säätötanko paikoilleen kulmavaihteen lenkkiin.

4



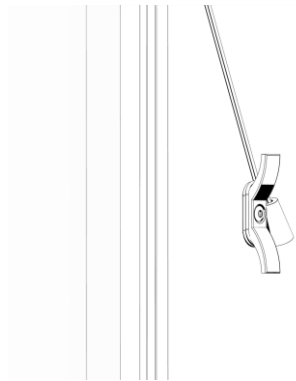
4. Varmista että kaihdin on kokonaan alas laskettuna ja että kaikki narut ovat yhtä kireällä toisiinsa nähden. Pujota nostonarut narukellon läpi. Tee solmu sopivalle korkeudelle ja leikkaa solmun jälkeinen ylimääräinen naru pois.

5



5. Mittaa narunpitimen paikka. Asennuskorkeus vähintään 1500 mm lattiatasosta. Kiinnitä narunpidin ruuvaamalla.

6



6. Tuotteen narut voivat aiheuttaa riskin pienten lasten kuristumiselle. Varmista tuotteen turvallinen käyttö asentamalla narunpidin ohjeen mukaisesti.

Asennusohje

| Sivuvaijerit |

Lisäominaisuus

Huomioithan seuraavat asiat ennen asennuksen aloittamista.

Kiinnitä sivuvaijerin kannakkeet ikkunan alareunaan siten että sivuvaijerit ovat pystysuorassa eivätkä estä kaihtimen kääntymistä, nousemista tai laskeutumista.

Tarvittavat työkalut:

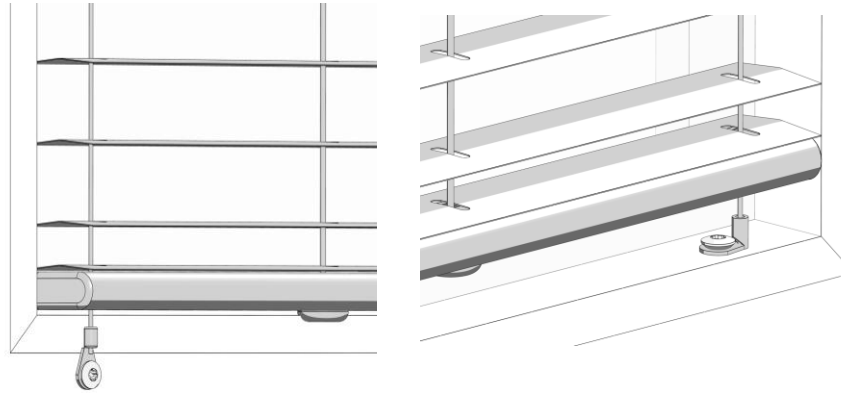


Ruuvinväännin ja
tx15 ruuvauskärki

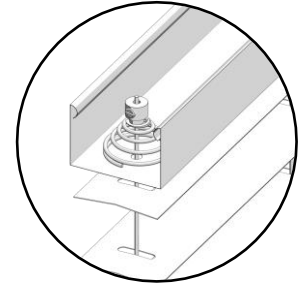
Katkaisupihdit

Ruuvimeisseli
(tasapää 2,5-3 mm)

1

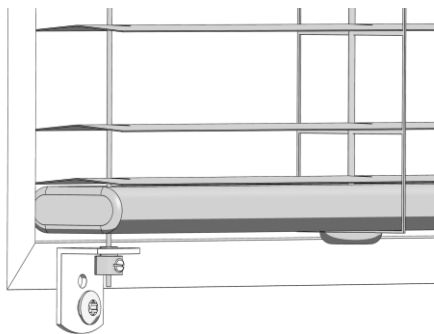


1. Sivuvaijerit apicoilla. Kaihdin osittain tai kokonaan syvennyksessä. Kiinnitä kannake ruuvaamalla ovilehteen tai vaihtoehtoisesti taivuta kannake ja kiinnitä se syvennykseen.



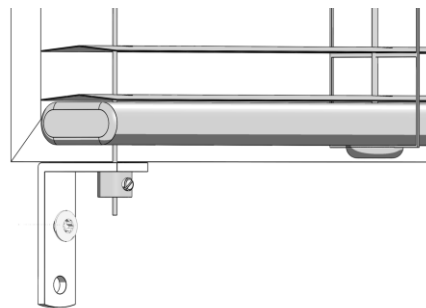
Tarvittaessa sivuvaijerin kireyttä voi säätää yläkotelon sisältä löytyvän lukitusholkin avulla.

2



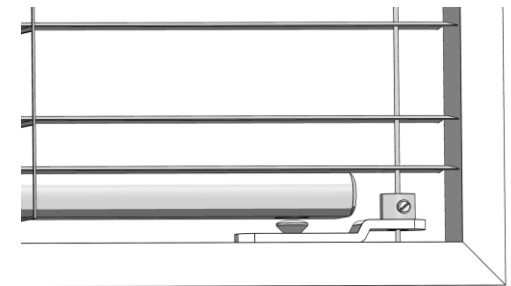
2. Sivuvaijerit lyhyellä L-kannakkeella. Kaihdin osittain syvennyksessä. Kiinnitä kannake ruuvaamalla. Kiristä vaijeri sopivaan kireyteen ja kiristä lukitusholkin ruuvi. Katkaise ylimääräinen vaijeri.

3



3. Sivuvaijerit pitkällä L-kannakkeella. Kaihdin syvennyksen ulkopuolella. Kiinnitä kannake ruuvaamalla. Kiristä vaijeri sopivaan kireyteen ja kiristä lukitusholkin ruuvi. Katkaise ylimääräinen vaijeri.

4



4. Sivuvaijerit syvennykskannakkeella. Kaihdin kokonaan syvennyksen sisäpuolella. Kiinnitä kannake ruuvaamalla. Kiristä vaijeri sopivaan kireyteen ja kiristä lukitusholkin ruuvi. Katkaise ylimääräinen vaijeri.

Käyttöohje

| Sälekaihdin Pinta 16 mm/25 mm |

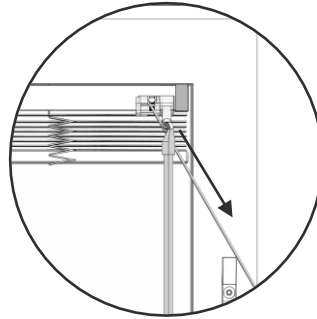


ARTIC

Lue tämä käyttöohje ennen tuotteen käyttöä!

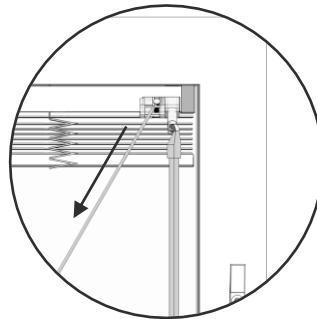
Säleiden kääntö tapahtuu säätötankoa kääntämällä. Varo kuitenkin kääntämästä tankoa ääriasennon yli. Yli kääntäminen voi rikkoa säätömekanismiin. Nosta sälekaihdin ylös vetämällä kaikista naruista yhtä aikaa kohtisuoraan alaspäin.

Huom! Suuria kaihtimia nostettaessa tulee nostoa tukea myös alalistasta nostamalla. Pelkistä naruista vetäminen voi aiheuttaa kaihtimen hajoamisen. Nosta ja laske sälekaihdinta vain säleiden auki asennossa.

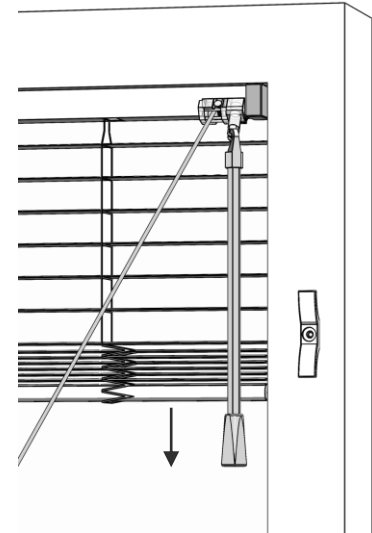
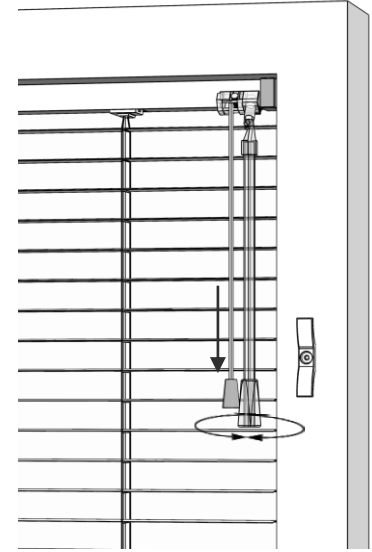


Kaihtimen lukitus yläasentoon tapahtuu vetämällä kaikkia naruja yhtä aikaa kaihtimesta poispäin.

Sälekaihdin lasketaan alas vapauttamalla narulukon lukitus. Lukitus vapautuu, kun kaikkia naruja vedetään yhtä aikaa kaihtimen suuntaan (keskelle). Laske sälekaihdin alas hallitusti ja varo päästävästä sälenippua putoamaan vapaasti.



Tilanteessa, jossa lukitus ei aukea, vedä naruja ensin hiukan alaspäin ja kokeile tämän jälkeen vapautusliikettä uudelleen.



Käyttöohje

| Sälekaihdin Pinta 16 mm/25 mm |

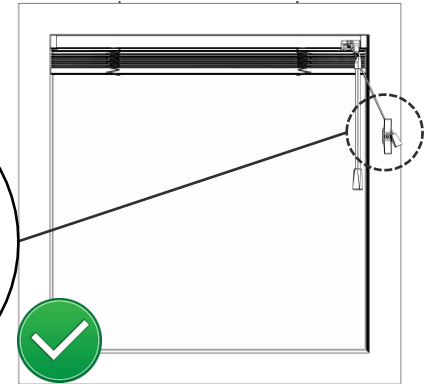
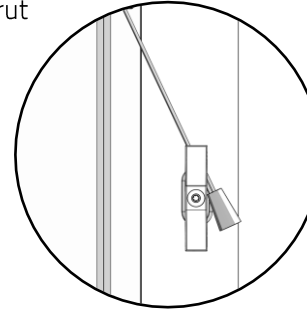


ARTIC

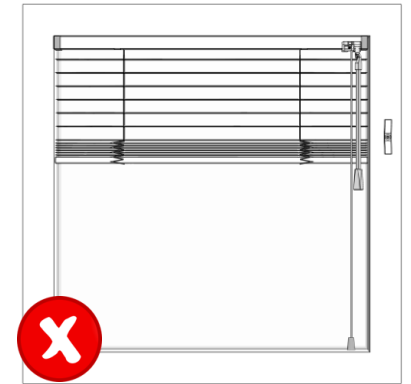
Lue tämä käyttöohje ennen tuotteen käyttöä!



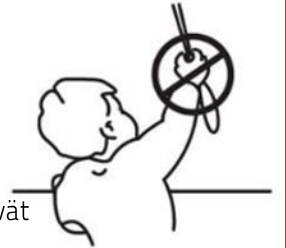
Sälekaihtimen ollessa yläasennossa, kieritä narut narunpitimen ympärille.



Kaihdin tulee olla aina joko kokonaan ylös nostettuna tai alas laskettuna. Ikkunan puoliväliin nostettu kaihdin lisää lasin rikkoontumisriskiä lasipintaan syntyvän lämpötilaeron vuoksi.



VAROITUS. Pienet lapset saattavat kuristua vetonarujen, ketjujen ja nauhojen muodostamiin lenkkeihin sekä tuotteen toimintaa ohjaaviin sisällä oleviin naruihin. Narut on pidettävä pienten lasten ulottumattomissa, jotta he eivät kuristu tai sotkeudu niihin. Narut voivat kiertyä lapsen kaulan ympärille. Älä sijoita sänkyjä, kehoja tai huonekaluja narullisten ikkunaverhojen ja -kaihdinten lähetyville. Älä liitä naruja yhteen. Varmista etteivät narut kierry toisiinsa ja muodosta lenkkiä.



Huolto-ohje

| Sälekaihdin Pinta 16 mm/25 mm |



Artic -sälekaihdin on huoltovapaa.

Puhdistus: Sälekaihtimet voidaan puhdistaa käyttämällä joko imurin tekstiili suulaketta tai staattista pölyhuiskaa. Puhdistus voidaan tehdä myös käyttämällä kosteaa liinaa ja mietoa pesuainetta. Älä käytä vahvoja pesuaineita. Vältä kastelemasta kotelon sekä alalistan leikkaus pintoja.

Mikäli narut pääsevät kiertymään, estyy sälekaihtimen normaali toiminta. Tällöin avaa nostonarujen solmu ja irrota narukello. Nosta kaihdin yläasentoon ja päästä narut laskeutumaan vapaasti, suorista narujen kierteisyys. Pujota narukello takaisin ja tee uusi solmu.

ARTIC

Takuuehdot

| Sälekaihdin Pinta 16 mm/25 mm |



YLEISET TAKUUEHDOT SISAPUOLISILLE TUOTTEILLE

Artic-Kaihdin Oy myöntää tuotteille takuun, joka koskee materiaali- ja valmistusvirheitä. Takuu ei kuitenkaan koske virheitä, jotka ovat aiheutuneet ostajan virheellisestä asennuksesta, tarvittavien huoltotoimenpiteiden laiminlyönnistä, käytöstä, kuljetuksesta tai varastoinnista. Takuun voimassaolo alkaa tuotteen luovutuspäivämäärästä. Artic-kaihdin Oy vastaa virheellisen/vioittuneen materiaalin korvaamisesta, mutta ei kuitenkaan siihen liittyvistä asennus ja/tai matkakuluista. Artic-kaihdin Oy ei ole myöskään vastuussa epäsuorista tai välillisistä kustannuksista. Mikäli havaitusta virheestä ei ilmoiteta myyjälle tai valmistajalle kohtuullisessa ajassa ja virhe aiheuttaa lisävahinkoja, takuu ei korvaa kuin alkuperäisen virheen.

Sisäpuoliset kaihtimet ovat suunniteltu säilytettäväksi ja asennettavaksi kuiviin ja lämpimiin sisätiloihin, joten tämä on huomioitava erityisesti haastavissa käyttöolosuhteissa sekä rakennusaikana, jotta vältetään liian korkean kosteusolosuhteen aiheuttamalta teräsosien ruostumiselta sekä hapettumiselta. Parveke- ja terassiaurinkosuojat tuoter ryhmän tuotteet voidaan sijoittaa myös säältä suojattuihin lasitettuihin ulkotiloihin.

Takuu ei rajoita niitä oikeuksia, jotka ostajalla on virheen perusteella kuluttajasuojalain 5 luvun mukaan. Kuluttajalla on oikeus saattaa takuuehtoja koskeva riita kuluttajavalituslautakunnan käsiteltäväksi.