

Tuotekortti

| Sälekaihdin Classic 25 mm |

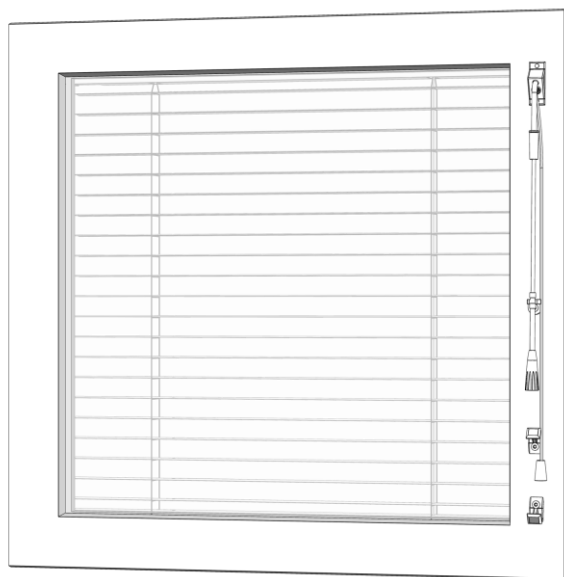
Artic-Kaihdin Oy, 010 425 9500, www.artickaihdin.fi

Sälekaihtimen avulla säädät helposti sisään tulevaa auringonvalon määrää. Sälekaihdin toimii myös mainiona näkösuojana.

Alumiinisälekaihdin valmistetaan pulverimaalattusta alumiinisäleestä, joka pitää värinsä pitkään ja takaa tuotteelle pitkän käyttöiän.

Tekniset tiedot

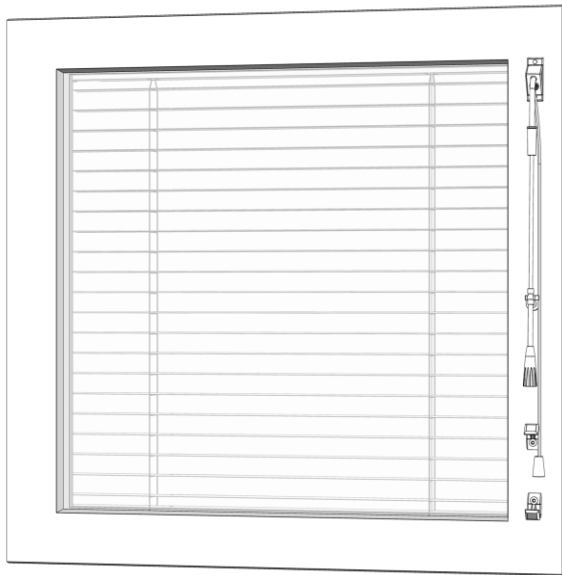
| Sälekaihdin Classic 25 mm |



Tekniset tiedot	
Min. leveys	110 mm
Max. leveys	3000 mm
Min. korkeus	60 mm
Max. Korkeus	4000 mm
Max. Pinta-ala	6 m ²
Säle	Polttomaalattu alumiini, materiaalivahvuus 0,19 mm - 0,21 mm
Askelnaru	100 % Polyesteripunos, UV - suojaus, kutistuma max. 1,5 % Väri: samaan sävyyn tai lähelle säleen sävyä.
Vetonaru	100 % Polyesteripunos, UV - suojaus, kutistuma max. 3 % Paksuus 1,4 mm. Väri: samaan sävyyn tai lähelle säleen sävyä.
Yläkotelo	27 x 19 mm (leveys x korkeus) Polttomaalattu teräs, materiaalivahvuus 0,45 mm Väri: samaan sävyyn tai lähelle säleen sävyä.
Alalista	25 x 10 mm (leveys x korkeus) Polttomaalattu teräs, materiaalivahvuus 0,45 mm Väri: samaan sävyyn tai lähelle säleen sävyä.
Muovikomponentit	UV - suojaus
Metallikomponentit	Galvanoitu teräs
Alle 235 mm leveät kaihtimet	Kapeat kaihtimet varustetaan lisäpainolla. Kapeissa kaihtimissa keveys voi vaikeuttaa alas laskeutumista.
Paino	Noin 1kg / m ²

Tekniset tiedot

| Sälekaihdin Classic 25 mm |



Ylös nostetun kaihtimen tilantarve	
kaihtimen korkeus 500 mm	46 mm
kaihtimen korkeus 1000 mm	64 mm
kaihtimen korkeus 1500 mm	82 mm
kaihtimen korkeus 2000 mm	100 mm

Kannakkeiden määrä	
Kaihdin leveys	Kannake määrä
110 - 699 mm	2
700 - 1399 mm	3
1400 - 2599 mm	5
2600 - 3000 mm	6

Classic säädin	
Materiaali	UV -suojattu muovi
Väri vaihtoehdot	Valkoinen, ruskea tai harmaa
Säätötangon pituus	150, 250, 400, 500, 700, 900, 1000 tai 1100 mm

Tekniset tiedot

| Nohole |

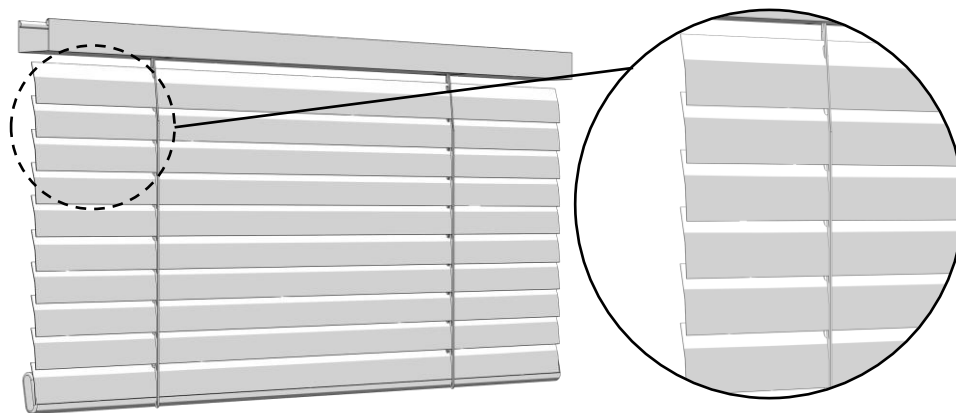
Lisäominaisuus 25 mm

Tekniset tiedot

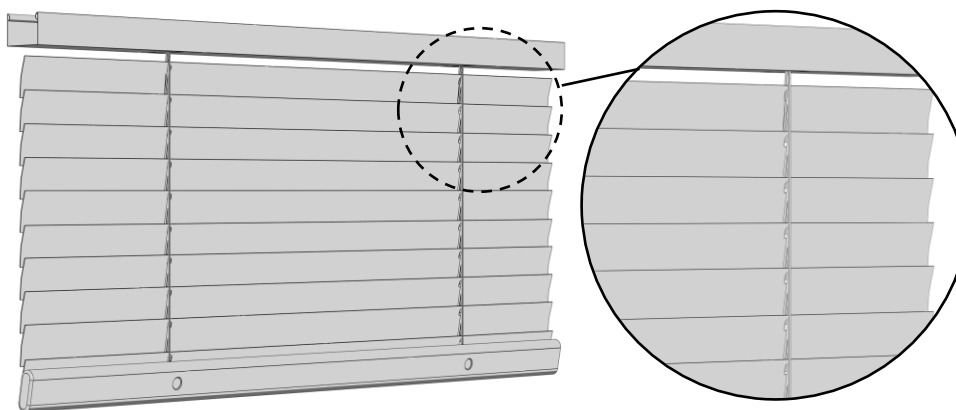
Min. leveys	110 mm (170 mm pintamalli)
Max. leveys	3000 mm
Min. korkeus	60 mm
Max. Korkeus	4000 mm
Max. Pinta-ala	6 m ²
Säleleveys	25 mm
Askelnaru väri vaihtoehdot	Valkoinen, harmaa, musta, ruskea ja beige
Nipun korkeus ylös nostettuna, kaihtimen korkeus 500 mm	48 mm
Nipun korkeus ylös nostettuna, kaihtimen korkeus 1000 mm	71 mm
Nipun korkeus ylös nostettuna, kaihtimen korkeus 1500 mm	94 mm
Nipun korkeus ylös nostettuna, kaihtimen korkeus 2000 mm	117 mm
Paino	Noin 1kg / m ²

Nohole kaihtimen askelnaru jako on tiheämpi kuin tavallisessa 25 mm sälekaihtimessa. Narureiät ovat myös pienemmät ja sijaitsevat säleen toisessa reunassa. Nämä ominaisuudet antavat paremman näkösuojan ja pimennystuloksen verrattuna tavalliseen 25 mm sälekaihtimeen.

Kuvissa Nohole - mallit käyttäjän näkökulmasta, kätisyys ja malli on ilmoitettava tilausvaiheessa.



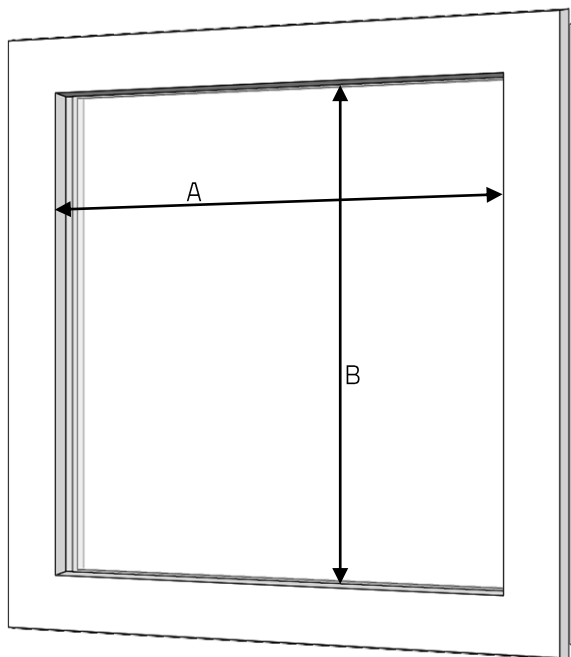
Malli A, säleen kupera puoli käyttäjään päin, reiät säleen yläreunassa ja jäävät säleen taakse piiloon.



Malli B, säleen kovera puoli käyttäjään päin, reiät säleen yläreunassa ja jäävät näkyviin.

Mitoitusohje

| Sälekaihdin Classic 16 mm/25 mm/35 mm |



Mittaa valoaukon tarkka leveys sekä korkeus huoneen puolelta.

Mittaa myös kuinka pitkät nostonarut ja säätötangon tarvitset.

Mitoitus: A = leveys, B = korkeus

Huomioi eri ikkunatyyppien mukaiset lisäykset ja vähennykset viereisen ohjeen mukaisesti.

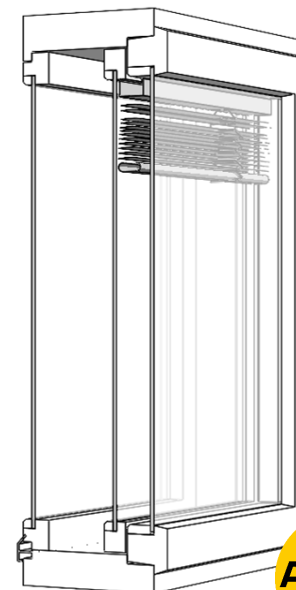
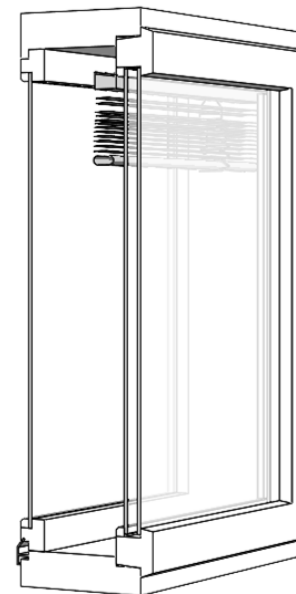
MSE ikkuna, kaksipuitteinen kolmilasinen ikkuna, sisemmässä puitteessa kaksilasinen elementti. Sälekaihdin asennetaan sisäpuolteen taakse.

Sälekaihtimen tekomitat, ei aukipitolaitetta:
Leveys = valoaukon leveys +20 mm
Korkeus = valoaukon korkeus +20 mm

Sälekaihtimen tekomitat, aukipitolaitteet ylhäällä ja alhaalla:
Leveys = valoaukon leveys +20 mm
Korkeus = valoaukon korkeus +15 mm

Sälekaihtimen tekomitat, aukipitolaitteet sivuilla:
Leveys = valoaukon leveys +15 mm
Korkeus = valoaukon korkeus +20 mm

Mahdolliset säleleveydet: 16 mm, 25 mm, 35 mm



MSK ikkuna, kolmipuitteinen kolmilasinen ikkuna. Sälekaihdin asennetaan toisiinsa kytkettyjen sisäpuolteen väliin.

Sälekaihtimen tekomitat:
Leveys = valoaukon leveys -5 mm
Korkeus = valoaukon korkeus

Mahdolliset säleleveydet: 16 mm, 25 mm

Asennusohje

| Sälekaihdin Classic 16 mm/25 mm/35 mm |

Huomioithan seuraavat asiat ennen asennuksen aloittamista.

Varmista ennen läpivientireikien poraamista ikkunatyyppi. Läpivientireikä tehdään yleensä ikkunan sarana puolelle. Varo poraamasta lasiin!

Suuria kaihtimia asennettaessa tarvitaan ehdottomasti kaksi henkilöä.

Tarvittavat työkalut:



Mittanauha ja kynä



Akkuporakone/
ruuvinväännin, 8 mm
poranterä ja tx15
ruuvauskärki



Vasara

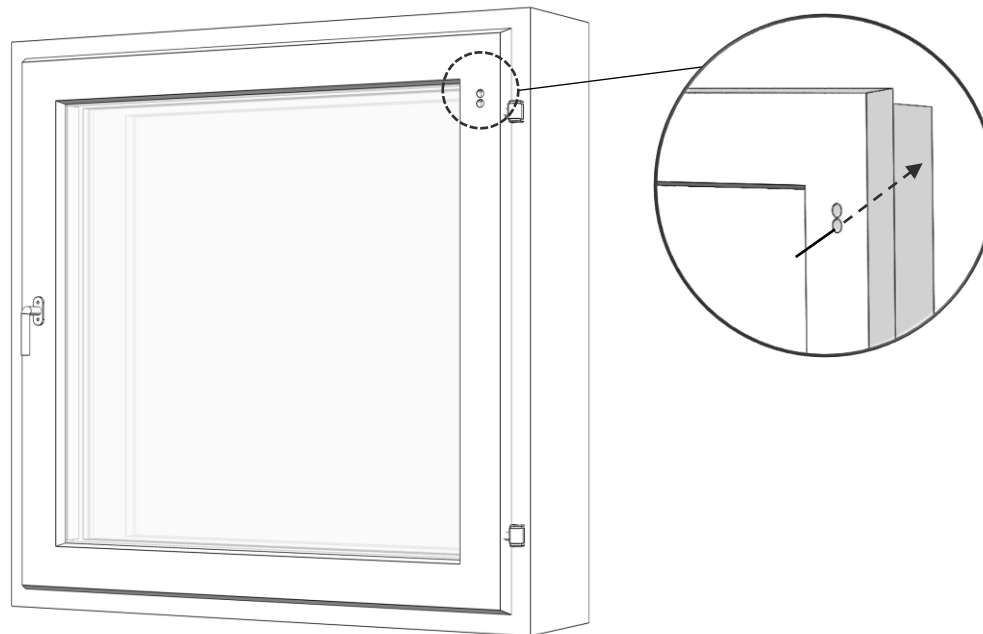


Sakset



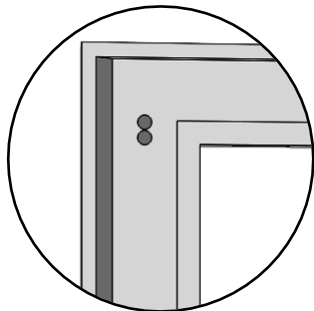
Taltta (MSK- ikkuna)

1

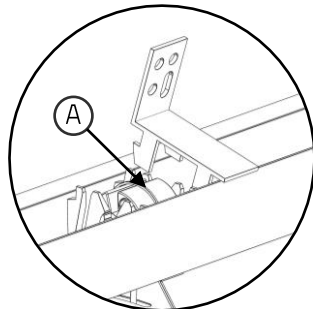


1. Aloita asennus poraamalla kaksi, halkaisijaltaan 7 - 8 mm reikää päällekkäin vinosti alhaalta ylöspäin. Ikkunan välissä reikien tulisi osua korkeussuunnassa mahdollisimman lähelle kaihtimen yläkotelon päätä. Huomioi ero porauksessa MSE ja MSK ikkunoiden välillä. Varo poraamasta lasiin!

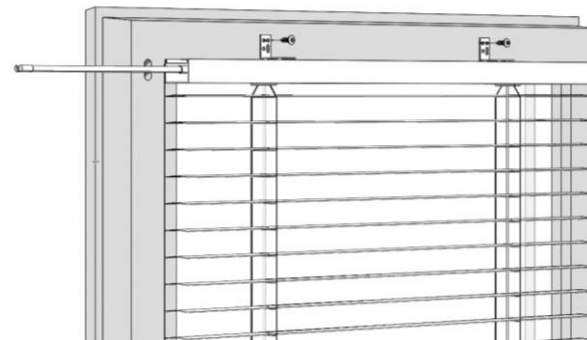
2a Asennus MSE - ikkunaan



Läpivientireiät (välitilan puolelta katsottuna) tulisi olla valoaukon yläreunan yläpuolella.

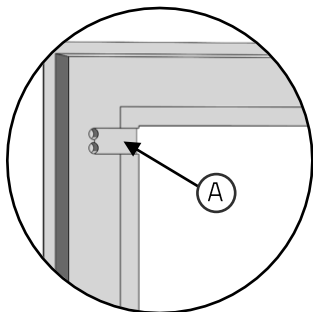


Paina kannake kiinni yläkoteloon kannakkeen etureuna edellä, kannakkeen sijoitus laakeripukin viereen (A). Huomioi kannaketta painaessasi, ettei kotelossa oleva laakeripukki pääse nousemaan pois paikaltaan.

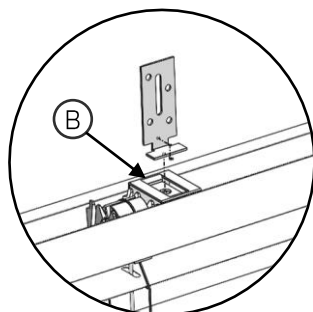


Aseta kaihdin lasilistojen päälle ja kiinnitä kannakkeet ruuvaamalla.

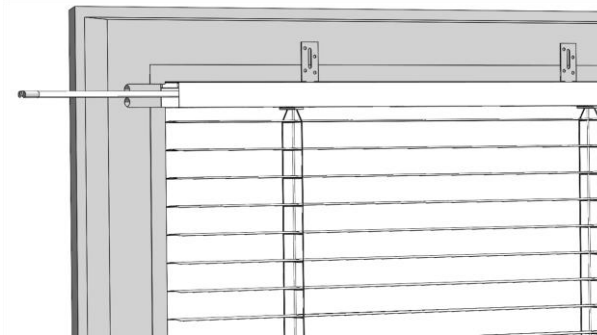
2b Asennus MSK - ikkunaan



Läpivientireiät (välitilan puolelta katsottuna) tulisi olla valoaukon yläreunan alapuolella. Tee sisäpuitteeseen kolo (A) säätövaijeria ja naruja varten. Käytä kolon tekemiseen apuna esim. talttaa.

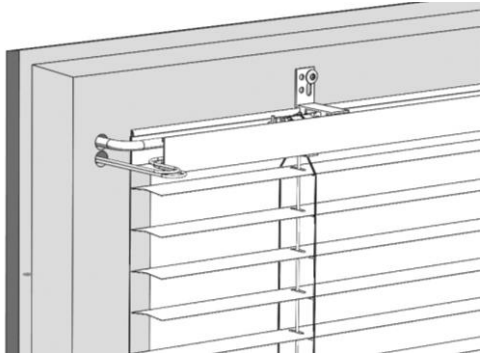


Pujota kannake kotelossa olevaan asennushelaan (B).



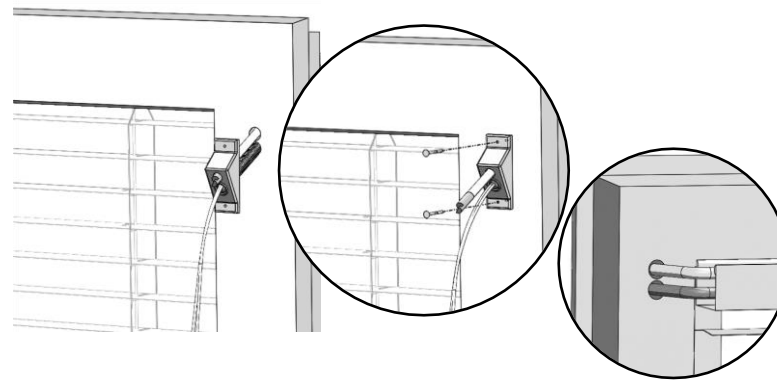
Aseta kaihdin sisimmän puitteen lasia vasten ja kiinnitä kannakkeet naulaamalla.

3



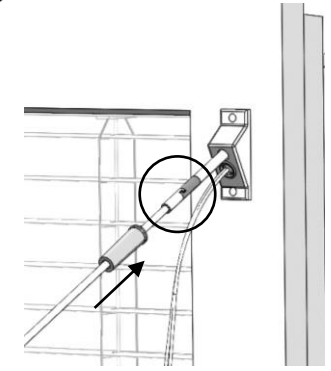
3. Työnnä nostonarut alemmasta ja säätövaijeri ylemmästä reiästä huoneen puolelle.

4



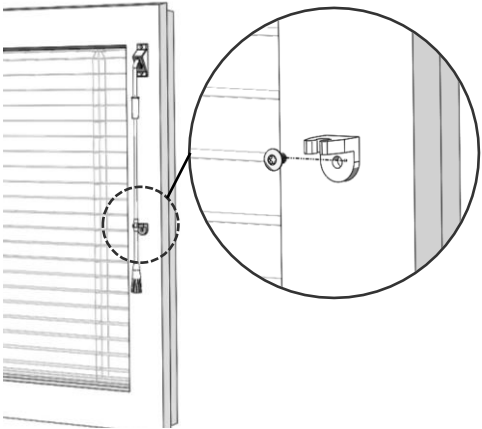
4. Pujota nostonarut ja säätövaijeri naruohjaimen läpi. Naulaa naruohjain kiinni. Varmista että naruohjaimen jousiosa on kotelon sisällä, tarvittaessa venytä jousia hieman.

5



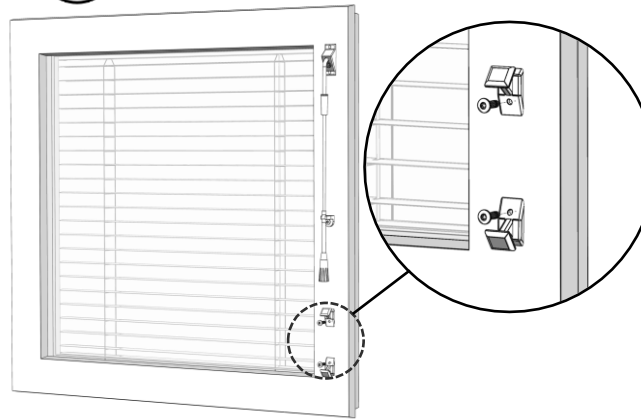
5. Liitä säätötanko säätövaijeriin kohdistamalla hahlot vastakkain ja työnnä muoviholkki liitoskappaleiden päälle.

6



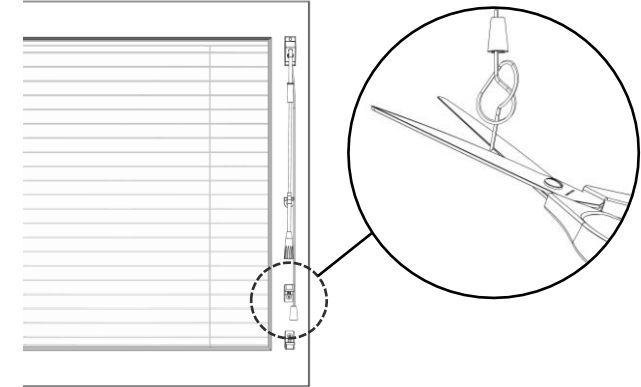
6. Merkitse tangonpitimen paikka puitteeseen säätötangon metalliholkin kohdalle. Ruuvaa tangonpidin kiinni.

7



7. Mitoita ylemmän narunpitimen paikka n. 50 mm ja toisen narunpitimen paikka n. 150 mm säätötangonpäästä alaspäin. (Narunpitimien väli n. 100 mm) Kiinnitä narunpitimet ruuvaamalla.

8



8. Varmista että kaihdin on kokonaan alas laskettuna ja että kaikki narut ovat yhtä kireällä toisiinsa nähden. Pujota nostonarut narukellon läpi. Tee solmu sopivalle korkeudelle ja leikkaa solmun jälkeinen ylimääräinen naru pois.

Käyttöohje

| Sälekaihdin Classic 16 mm/25 mm/35 mm |

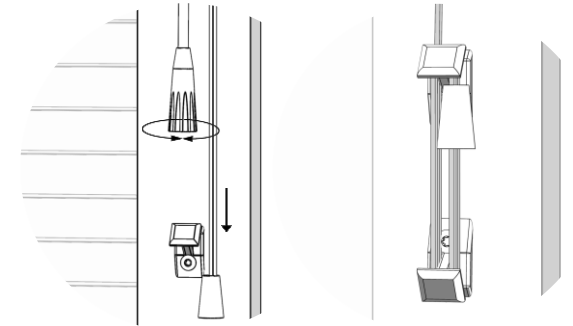


Lue tämä käyttöohje ennen tuotteen käyttöä!

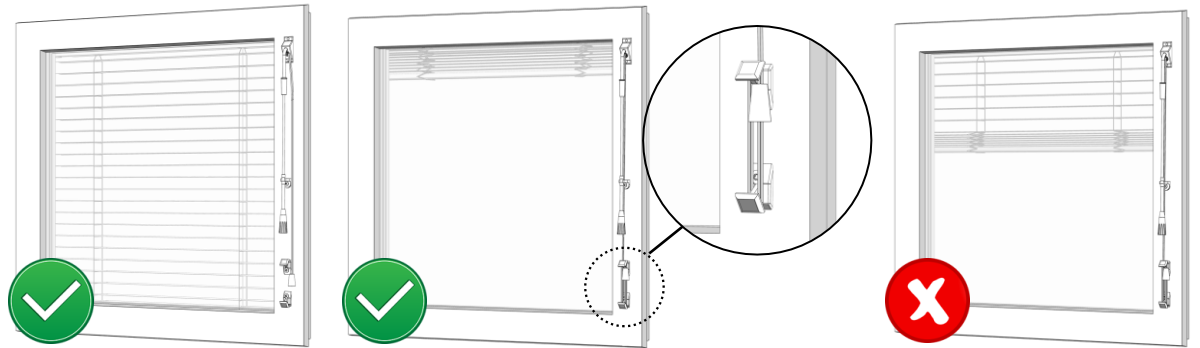
Säleiden kääntö tapahtuu säätötankoa kääntämällä. Nosta sälekaihdin ylös vetämällä naruista.

Sälekaihtimen ollessa yläasennossa, kierrä narut molempien narunpitimien ympärille.

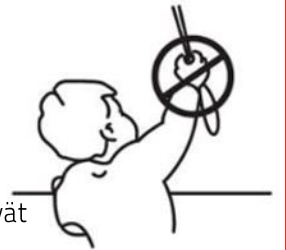
Laske sälekaihdin alas hallitusti ja varo päästämästä sälenippua putoamaan vapaasti. Nosta ja laske sälekaihdinta vain säleiden auki asennossa.



Kaihdin tulee olla aina joko kokonaan ylös nostettuna tai alas laskettuna. Ikkunan puoliväliin nostettu kaihdin lisää lasin rikkoontumisriskiä lasipintaan syntyvän lämpötilaeron vuoksi.



VAROITUS. Pienet lapset saattavat kuristua vetonarujen, ketjujen ja nauhojen muodostamiin lenkkeihin sekä tuotteen toimintaa ohjaaviin sisällä oleviin naruihin. Narut on pidettävä pienten lasten ulottumattomissa, jotta he eivät kuristu tai sotkeudu niihin. Narut voivat kiertyä lapsen kaulan ympärille. Älä sijoita sänkyjä, kehoja tai huonekaluja narullisten ikkunaverhojen ja -kaihdinten lähetyville. Älä liitä naruja yhteen. Varmista etteivät narut kierry toisiinsa ja muodosta lenkkiä.



ARTIC

Huolto-ohje

| Sälekaihdin Classic 16 mm/25 mm/35 mm |



Artic -sälekaihdin on huoltovapaa.

Puhdistus: Sälekaihtimet voidaan puhdistaa käyttämällä joko imurin tekstiili suulaketta tai staattista pölyhuiskaa. Puhdistus voidaan tehdä myös käyttämällä kosteaa liinaa ja mietoa pesuainetta. Älä käytä vahvoja pesuaineita. Vältä kastelemasta kotelon sekä alalistan leikkaus pintoja.

Mikäli narut pääsevät kiertymään, estyy sälekaihtimen normaali toiminta. Tällöin avaa nostonarujen solmu ja irrota narukello. Nosta kaihdin yläasentoon ja pidä kaihdin yläasennossa. Päästä narut laskeutumaan vapaasti, suorista narujen kierteisyys. Pujota narukello takaisin ja tee uusi solmu.

ARTIC

ARTIC

Takuuehdot

| Sälekaihdin Classic 16 mm/25 mm/35 mm |



YLEISET TAKUUEHDOT SISAPUOLISILLE TUOTTEILLE

Artic-Kaihdin Oy myöntää tuotteille takuun, joka koskee materiaali- ja valmistusvirheitä. Takuu ei kuitenkaan koske virheitä, jotka ovat aiheutuneet ostajan virheellisestä asennuksesta, tarvittavien huoltotoimenpiteiden laiminlyönnistä, käytöstä, kuljetuksesta tai varastoinnista. Takuun voimassaolo alkaa tuotteen luovutuspäivämäärästä. Artic-kaihdin Oy vastaa virheellisen/vioittuneen materiaalin korvaamisesta, mutta ei kuitenkaan siihen liittyvistä asennus ja/tai matkakuluista. Artic-kaihdin Oy ei ole myöskään vastuussa epäsuorista tai välillisistä kustannuksista. Mikäli havaitusta virheestä ei ilmoiteta myyjälle tai valmistajalle kohtuullisessa ajassa ja virhe aiheuttaa lisävahinkoja, takuu ei korvaa kuin alkuperäisen virheen.

Sisäpuoliset kaihtimet ovat suunniteltu säilytettäväksi ja asennettavaksi kuiviin ja lämpimiin sisätiloihin, joten tämä on huomioitava erityisesti haastavissa käyttöolosuhteissa sekä rakennusaikana, jotta vältetään liian korkean kosteusolosuhteen aiheuttamalta teräsosien ruostumiselta sekä hapettumiselta. Parveke- ja terassiaurinkosuojat tuoter ryhmän tuotteet voidaan sijoittaa myös säältä suojattuihin lasitettuihin ulkotiloihin.

Takuu ei rajoita niitä oikeuksia, jotka ostajalla on virheen perusteella kuluttajasuojalain 5 luvun mukaan. Kuluttajalla on oikeus saattaa takuuehtoja koskeva riita kuluttajavalituslautakunnan käsiteltäväksi.