

Tuotekortti

| Ikkunamarkiisi Havant |

Artic-Kaihdin Oy, 010 425 9500, www.artickaihdin.fi

ARTIC

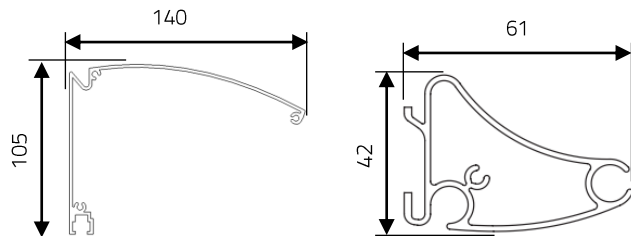
Tyylikkään Havant ikkunamarkiisiin saat joko kangasrullan peittävällä kotelolla tai ilman sitä. Väri ja käyttölaite vaihtoehtoja löytyy myös useita. Ikkunamarkiisiin avulla pidät sisätilat viileämpänä ja suojaat sisätiloja auringon haalistavalta vaikutukselta.

Tekniset tiedot

| Ikkunamarkiisi Havant |



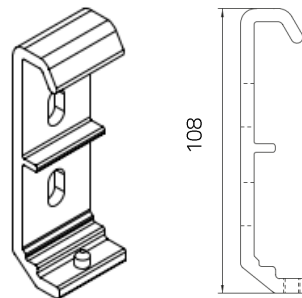
Kotelo- ja etuprofiili



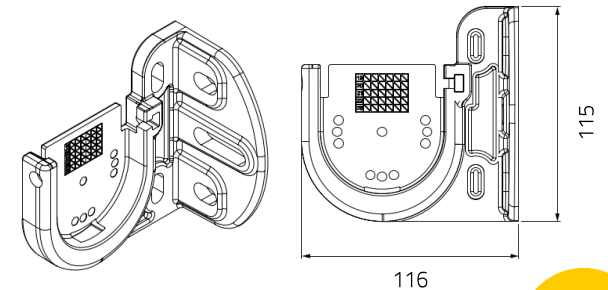
Tekniset tiedot

Käyttövaihtoehdot	Nauhakäyttö	Veivikäyttö	Moottorikäyttö
Min. leveys	600 mm	600 mm	800 mm
Max. leveys	3500 mm	5000 mm	5000 mm
Min. ulottuma	500 mm	500 mm	500 mm
Max. Ulottuma	1200 mm	1200 mm	1200 mm
Kiinnitysvaihtoehdot	Seinä- tai kattokiinnitys		
Rungon väri vaihtoehdot	Valkoinen RAL9010, harmaa RAL9006 ja musta		
Kangasvaihtoehdot	Sandatex markiisikangas mallisto		
Muovikomponentit	UV - suojaus		
Metallikomponentit	Alumiini		
Tuuliluokka	Luokka 3 (CE EN 13561 mukaan)		
Kankaan leveys (L = kokonaismitta)	Nauhakäyttö, ei koteloa L-85	Nauhakäyttö, kotelolla L-95	
	Veivikäyttö, ei koteloa L-110	Veivikäyttö, kotelolla L-120	
	Moottorikäyttö, ei koteloa L-95	Moottorikäyttö, kotelolla L-105	

Seinä kannake Havant kotelolla



Seinä- /kattokannake Havant ilman koteloa



Mitoitusohje

| Ikkunamarkiisi Havant |

Suunnittele ikkunamarkiisin asennuspaikka.

Ota suunnittelussa huomioon:

- Markiisin kiinnityspinta ja kiinnityskohdat
- Käyttölaitteiden käteisyys
- Huomioi myös mahdolliset rajoittavat tekijät kuten tikkaat, kourut ym. Kiinteät ulkonevat rakenteet.

Ikkunamarkiisin mitoitus:

A = Aukon tai peitettävän alueen leveysmitta

B = Ikkunamarkiisin leveysmitta on A mittaan lisättynä noin 200 - 300 mm.

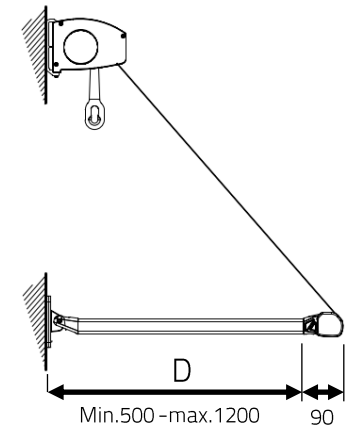
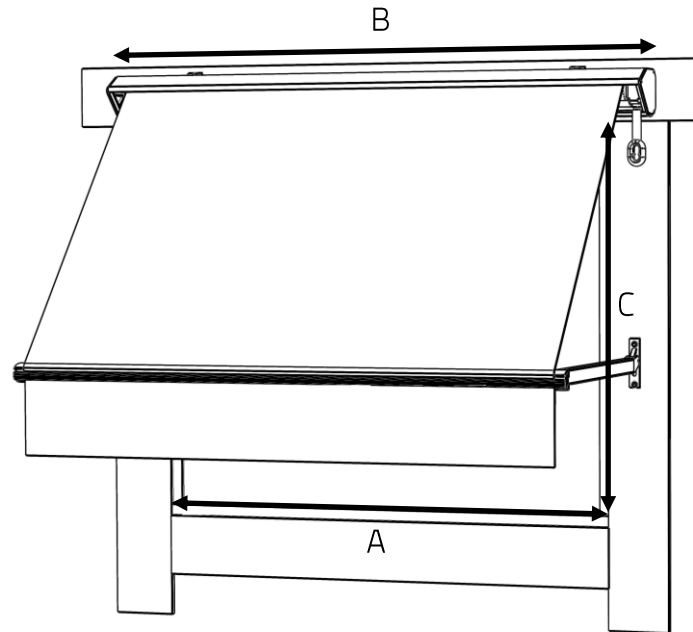
C = Ikkunan tai aukon korkeus.

D = Sivubarin mitta / ulottuma. Yleensä noin puolet ikkunan korkeudesta.

HUOM!

Tilaukset käsitellään aina kokonaisleveyksillä.

Kangas on mallista ja käyttölaitteesta riippuen 85 - 120 mm kapeampi kuin kokonaisleveys.



HUOM! Tilauksessa ilmoitettava ulottumamitta on mitta D. Etuprofiili kiinnikkeineen tuo mittaan lisää 90 mm.

Asennusohje

| Ikkunamarkiisi Havant |

Huomioithan seuraavat asiat ennen asennuksen aloittamista.

Markiisin kiinnitystapa tulee valita kohteen mukaan.

Huomioi markiisia käsitellessä että varret on varustettu voimakkailla jousilla ja väärinkäsiteltynä varret voivat aiheuttaa loukkaantumisriskin.

Tarvittavat työkalut:



Mittanauha ja kynä



Vesivaaka tai lasermittalaite



Akkuporakone/
ruuvinväännin ja
ruuvauskärkisarja

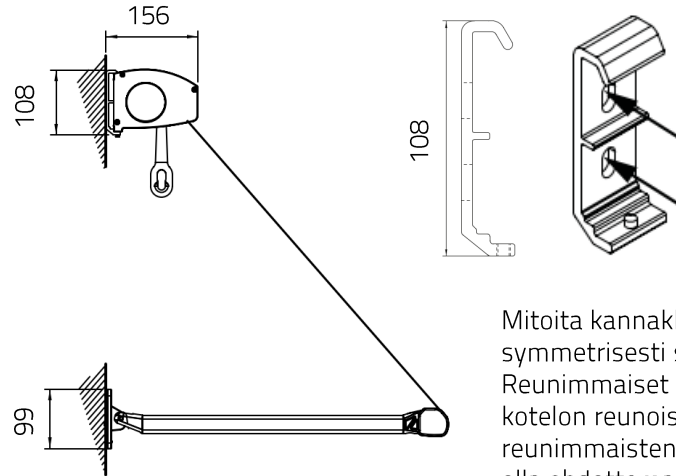


5 mm ja 3 mm
kuusiokoloavaimet



Sakset

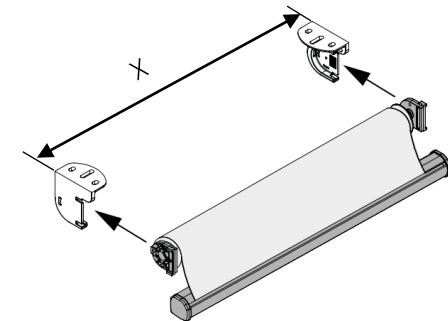
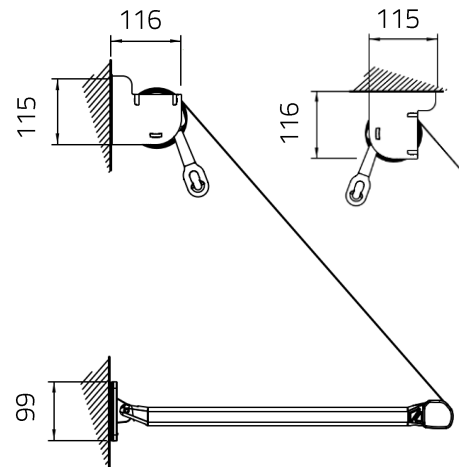
1a Havant kotelolla



Leveys (mm)	Kannkemäärä
600- 2000	2
2001- 4000	3
4001- 5000	4

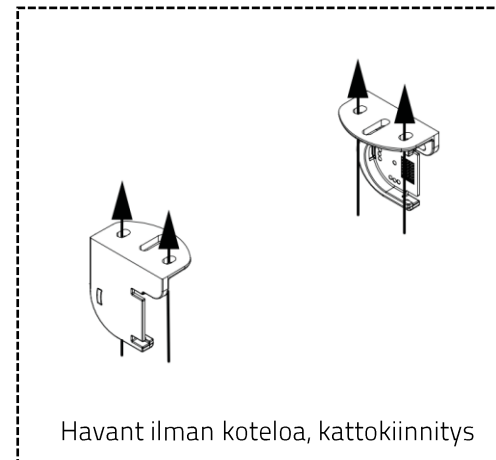
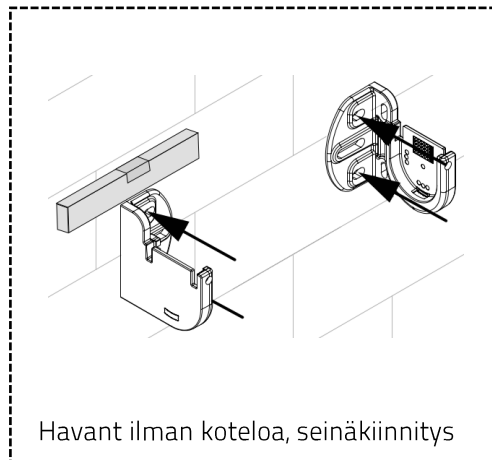
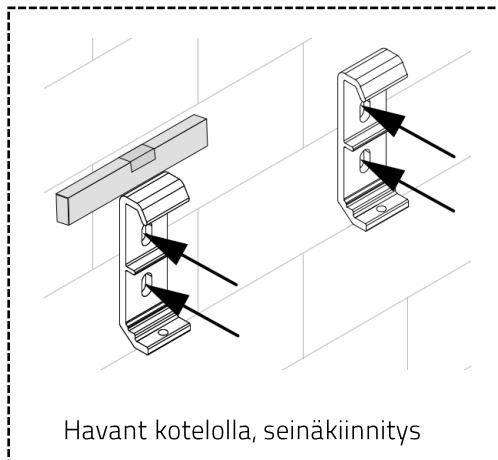
Mitoita kannakkeiden paikat niin, että tuote tulee symmetrisesti suhteessa ikkunaan/ aukkoon. Reunimmaisat kannakkeet asennetaan 100-150 mm kotelon reunoista. Mahdolliset lisäkannakkeet tasaisesti reunimmaisten kannakkeiden väliin. Kannakkeiden tulee olla ehdottomasti pystysuorassa, samalla korkeudella ja samansuuntaisesti toisiinsa nähden. Suurin sallittu mittaero korkeus- ja syvyyssuunnassa on 2 mm.

1b Havant ilman koteloa



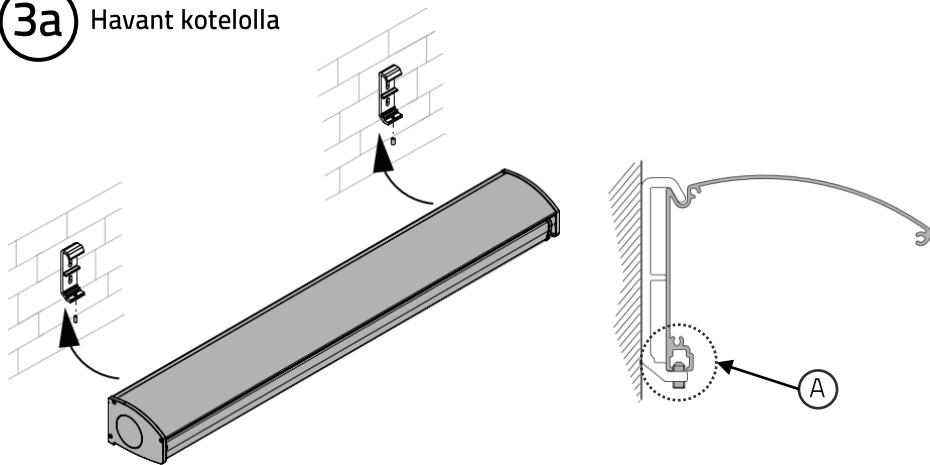
Mitoita kannakkeiden paikat niin, että tuote tulee symmetrisesti suhteessa ikkunaan/ aukkoon. Käytä kannakkeet paikoillaan tuotteessa ja mittaa kannakkeiden välinen etäisyys (X). Kannakkeiden tulee olla ehdottomasti pystysuorassa, samalla korkeudella ja samansuuntaisesti toisiinsa nähden. Suurin sallittu mittaero korkeus- ja syvyyssuunnassa on 2 mm.

2



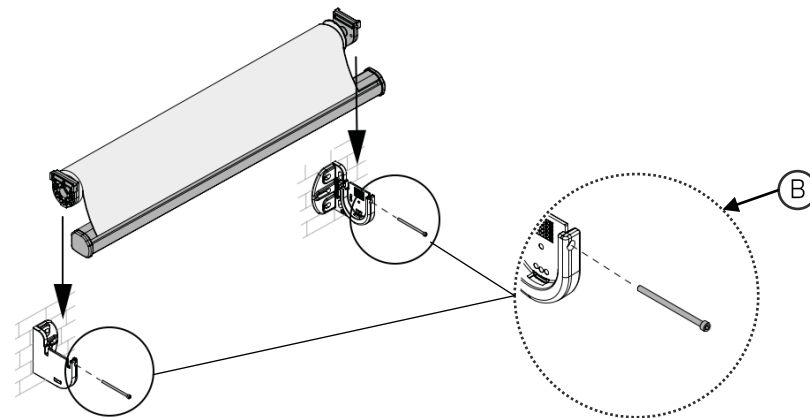
Poraa esireiät ja kiinnitä kannakkeet ruuvaamalla. Valitse sopiva ruuvi kiinnitysalustan mukaan. Mukana tulevat ruuvit on tarkoitettu puukiinnitykseen.

3a Havant kotelolla



Aseta markiisi kannakkeille kuvan mukaisesti. Säädä markiisi sivusuunnassa symmetrisesti ikkunaan nähden. Kiristä lukitusruuvi (A).

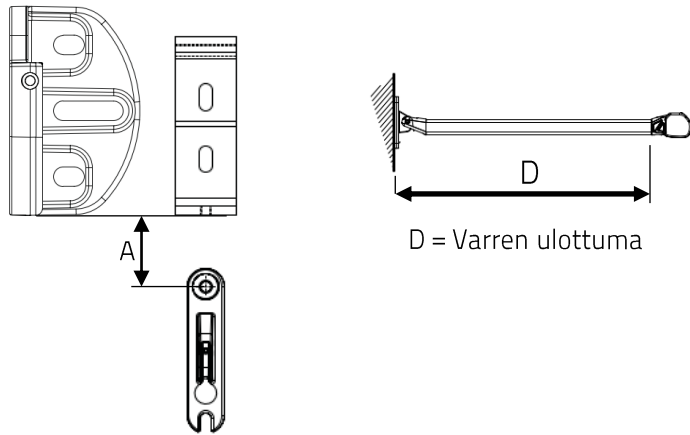
3b Havant ilman koteloa



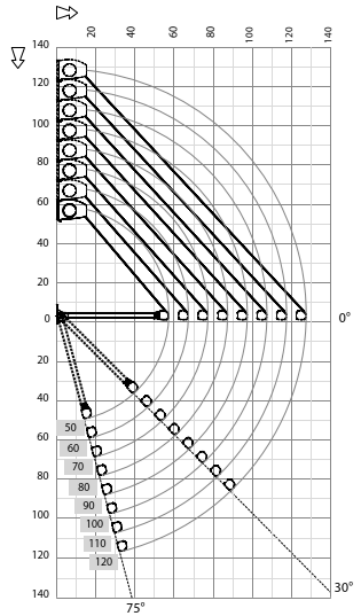
Aseta markiisi kannakkeille kuvan mukaisesti. Kiinnitä lukituspulitti (B).



4

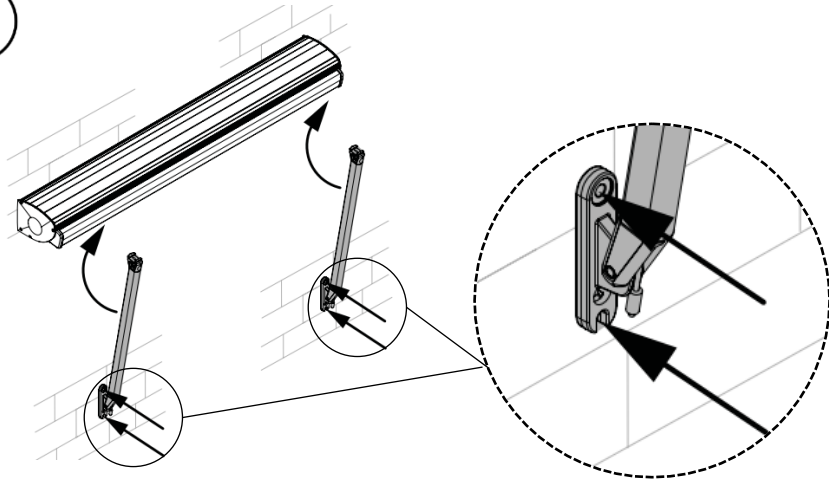


Ulottuma (mm)	A - mitta (mm)
500	449
600	551
700	653
800	755
900	857
1000	959
1100	1061
1200	1163



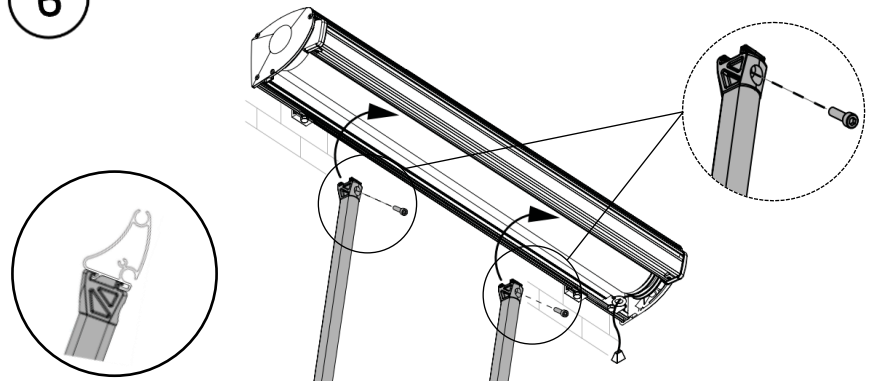
Ennen varsien kiinnittämistä mitoita varren paikka. Varren kiinnityskohdan korkeuden saat oheisesta taulukosta. Tarkista A- mitta valitun ulottuman mukaan. Ulottuman saat myös mitattua kuvan mukaisesti. A- mitta mitataan kannakkeen pohjasta varren ylemmän kiinnitysreiän keskelle.

5



Mitoita varsien kiinnitys kohdat myös sivusuunnassa. Varsien tulee olla symmetrisesti suhteessa etuprofiiliin/ koteloon. Kiinnitä varret ruuvaamalla.

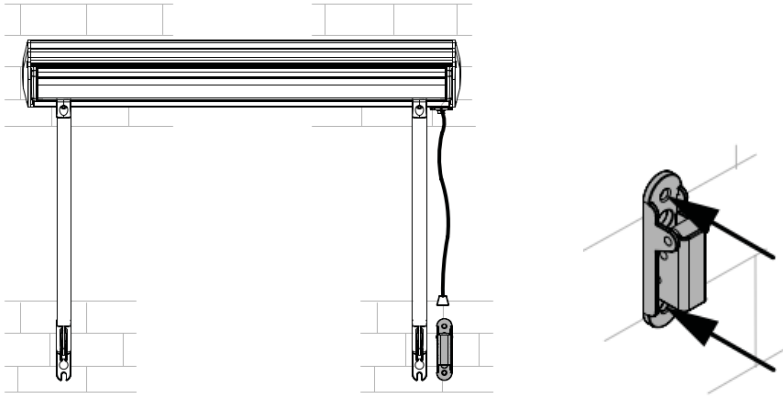
6



Kiinnitä varret etuprofiiliin. Tarkista että varret ovat pystysuorassa ja kiristä tämän jälkeen kiinnityspultit.

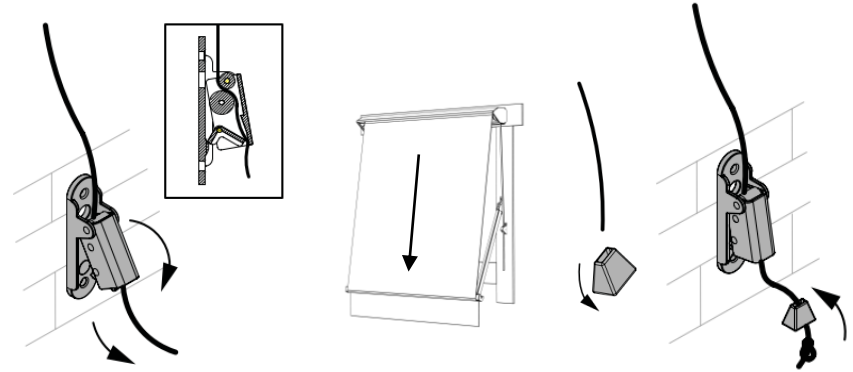


7 Nauhakäyttöinen ikkunamarkiisi



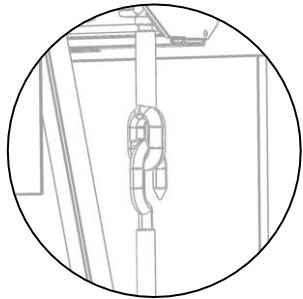
Nauhakäyttö: mitoita nauhalukko sopivalle korkeudelle ja samaan linjaan markiisin nauhakelan kanssa. Kiinnitä nauhalukko ruuvaamalla.

8 Nauhakäyttöinen ikkunamarkiisi



Pujota nauha nauhalukon läpi. **Laske markiisi ala-asentoon.** Pujota nostonauha nauhanupin läpi ja tee solmu. Katkaise ylimääräinen nauha markiisin ollessa ala-asennossa.

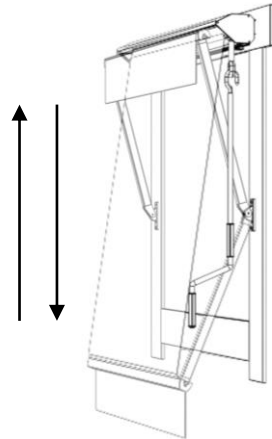
9 Veivi- /moottorikäyttöinen ikkunamarkiisi



Veivikäyttö: Aseta veivin koukku vaihteen lenkkiin.

Moottorikäyttö: Moottorin kytkeminen ja käyttö moottorivalmistajan ohjeen mukaan.

10



Käytä markiisi muutaman kerran ylhäällä ja alhaalla. Tarkista että kangas rullautuu oikein, etuprofiili on suorassa ja markiisin toiminta on moitteetonta.

11

Suoritettavat tarkastukset asennuksen jälkeen	
Markiisin kannakkeet on tukevasti kiinni seinässä	
Markiisi on tukevasti kiinni kannakkeissa	
Varret ovat pystysuorassa ja etuprofiili on vaakasuorassa	
Varsien kiinnityspultit on kiristetty	

Markiisin rakenteissa olevat ruuvit ja pultit on kiristetty tehtaalla, mutta on mahdollista että osat löystyvät kuljetuksen tai käsittelyn aikana. Tarkista ruuvien ja pulttien kireys.

Käyttöohje

| Ikkunamarkiisi Havant |

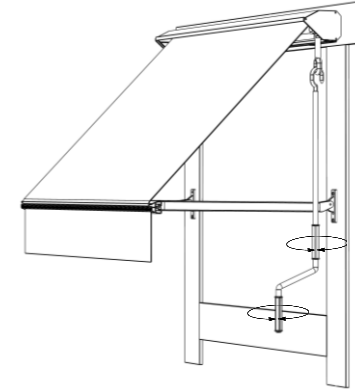


Lue tämä käyttöohje huolellisesti ennen tuotteen käyttöä !

Ikkunamarkiisin avaaminen ja sulkeminen tapahtuu nauhaa käyttämällä, veivillä vaihdetta pyörittämällä tai sähkökäyttöisissä kytkimellä, kaukosäätimellä tai automatiikalla.

Veivikäyttöisen markiisin laskeminen ja nostaminen.

Aseta veivin koukku vaihteen lenkkiin. Vaihdetta pyöritettäessä myötäpäivään markiisi laskeutuu ja vastapäivään pyöritettäessä markiisi nousee.

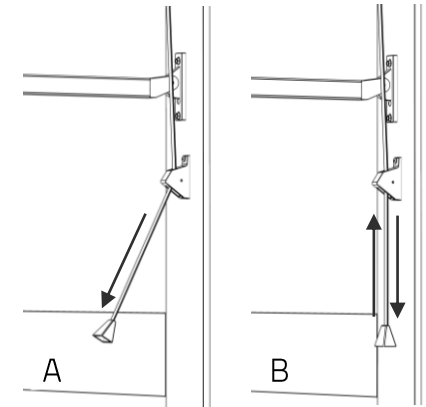


Nauhakäyttöisen markiisin laskeminen.

Vapauta nauhalukon lukitus vetäisemällä nauhaa ulospäin ikkunasta (A). Tämän jälkeen vapauta nauhaa varovasti (B) kunnes markiisi on halutussa asennossa. Lukitse markiisi haluttuun asentoon vetäisemällä nauhaa ulospäin ikkunasta (A).

Nauhakäyttöisen markiisin nostaminen.

Vapauta nauhalukon lukitus vetäisemällä nauhaa ulospäin ikkunasta (A). Tämän jälkeen vedä nauhaa (B) kunnes markiisi on halutussa asennossa. Lukitse markiisi haluttuun asentoon vetäisemällä nauhaa ulospäin ikkunasta (A).



Ikkunamarkiisi on tarkoitettu auringon-, kuumuuden- ja häikäisyn estoksi.

Markiisi tulee kelata kiinni voimakkaan tuulen ja sateen ajaksi. Ikkunamarkiisi ei kestä lumikuormaa.

Älä ripusta markiisiin rakenteisiin mitään.

Huolto-ohje

| Ikkunamarkiisi Havant |



Tuotteen moitteettoman toiminnan varmistamiseksi tee seuraavat tarkistus toimenpiteet vuosittain esim. käyttökauden alussa.

Tarkista silmämääräisesti markiisin rakenteen ja kankaan kunto.

Tarkista pulttien ja muttereiden kireys sekä eheys. Kiinnitä huomiota myös markiisin kiinnityspintaan. (halkeamat, ruuvien kireys)

Tarkista myös markiisin oikeanlainen avaus- ja sulkeutumislake. (varsilla sama kaltevuus ja etuprofiili on vaakasuorassa)

Puhdistaminen

Puhdista pinnat poistamalla lika ja pöly.

Huuhtelee kangas säännöllisesti keväällä, kesällä ja varsinkin siitepölykaudella. Puhdista kangas myös käyttökauden päätteeksi. Kankaan pesuun voit tarvittaessa käyttää pehmeää pesusientä ja esim. mäntysuopaliuosta. Painepesurilla peseminen on kiellettyä.

Huolehdi siitä, että kangas on kuiva kun se kelataan rullalle talvisäilytystä varten. Mikäli kangas joudutaan kelaamaan märkänä rullalle, tulee se kuivattaa mahdollisimman pian vesisateen loputtua.

Markiisikangas on käsitelty vettä, hometta ja likaa vastaan parhailla mahdollisilla suoja-aineilla.

Markiisikankaassa voi esiintyä ominaisuuksia, joiden katsotaan olevan kankaan normaaleja ominaisuuksia. Nämä ominaisuudet eivät vaikuta kankaan laatuun.

Aaltoilu - kangas kaartuu saumojen ja sivujen lähellä. Kun kangas on käärittynä rullalle, siinä on kaksi kerrosta päällekkäin, mikä voi aiheuttaa kankaaseen kohoumia tai aaltoilua.

Taitosjäljet - kankaan taitteiden lähelle voi muodostua marmorointia muistuttavia pintakuviota, jotka näyttävät valoa vasten katsottaessa likajäljiltä.

Takuuehdot

| Ikkunamarkiisi Havant |



YLEISET TAKUUEHDOT ULKOPUOLISILLE TUOTTEILLE

Artic-Kaihdin Oy myöntää tuotteille takuun, joka koskee materiaali- ja valmistusvirheitä. Takuu ei kuitenkaan koske virheitä, jotka ovat aiheutuneet ostajan virheellisestä asennuksesta, tarvittavien huoltotoimenpiteiden laiminlyönnistä, käytöstä, kuljetuksesta tai varastoinnista. Takuun voimassaolo alkaa tuotteen luovutuspäivämäärästä. Artic-kaihdin Oy vastaa virheellisen/vioittuneen materiaalin korvaamisesta, mutta ei kuitenkaan siihen liittyvistä asennus ja/tai matkakuluista. Artic-kaihdin Oy ei ole myöskään vastuussa epäsuorista tai välillisistä kustannuksista. Mikäli havaitusta virheestä ei ilmoiteta myyjälle tai valmistajalle kohtuullisessa ajassa ja virhe aiheuttaa lisävahinkoja, takuu ei korvaa kuin alkuperäisen virheen.

Takuu ei rajoita niitä oikeuksia, jotka ostajalla on virheen perusteella kuluttajasuojalain 5 luvun mukaan. Kuluttajalla on oikeus saattaa takuuehtoja koskeva riita kuluttajavalituslautakunnan käsiteltäväksi.

ARTIC